

Barudan

HIGH SPEED AUTOMATIC EMBROIDERY MACHINE

MODEL **BENYME-ZN**
BENBME-ZN

PARTS LIST

BARUDAN CO., LTD.

ADDRESS 906 JOSUIJI
ICHINOMIYA-CITY · AICHI-PREF ·
JAPAN
TEL. <0586>76-1137
FAX. <0586>77-1499

製造元 **株式会社 バルダン**

営業本部 / 愛知県一宮市定水寺906
☎ <0586>76-1137 (大代表)
ファックス <0586>77-1499
本社 / 愛知県一宮市定水寺塚越20
☎ <0586>76-6161 (代表)

発売元 **バルダン販売株式会社**

愛知県一宮市定水寺塚越20
☎ <0586>77-2050 (代表)

BENYME-ZN BENBME-ZN HIGH SPEED AUTOMATIC EMBROIDERY MACHINE 高速自動刺繡マシン

C O N T E N T S 目 次

Machine layout (BENYME-ZN)

配置図 (BENYME-ZN)

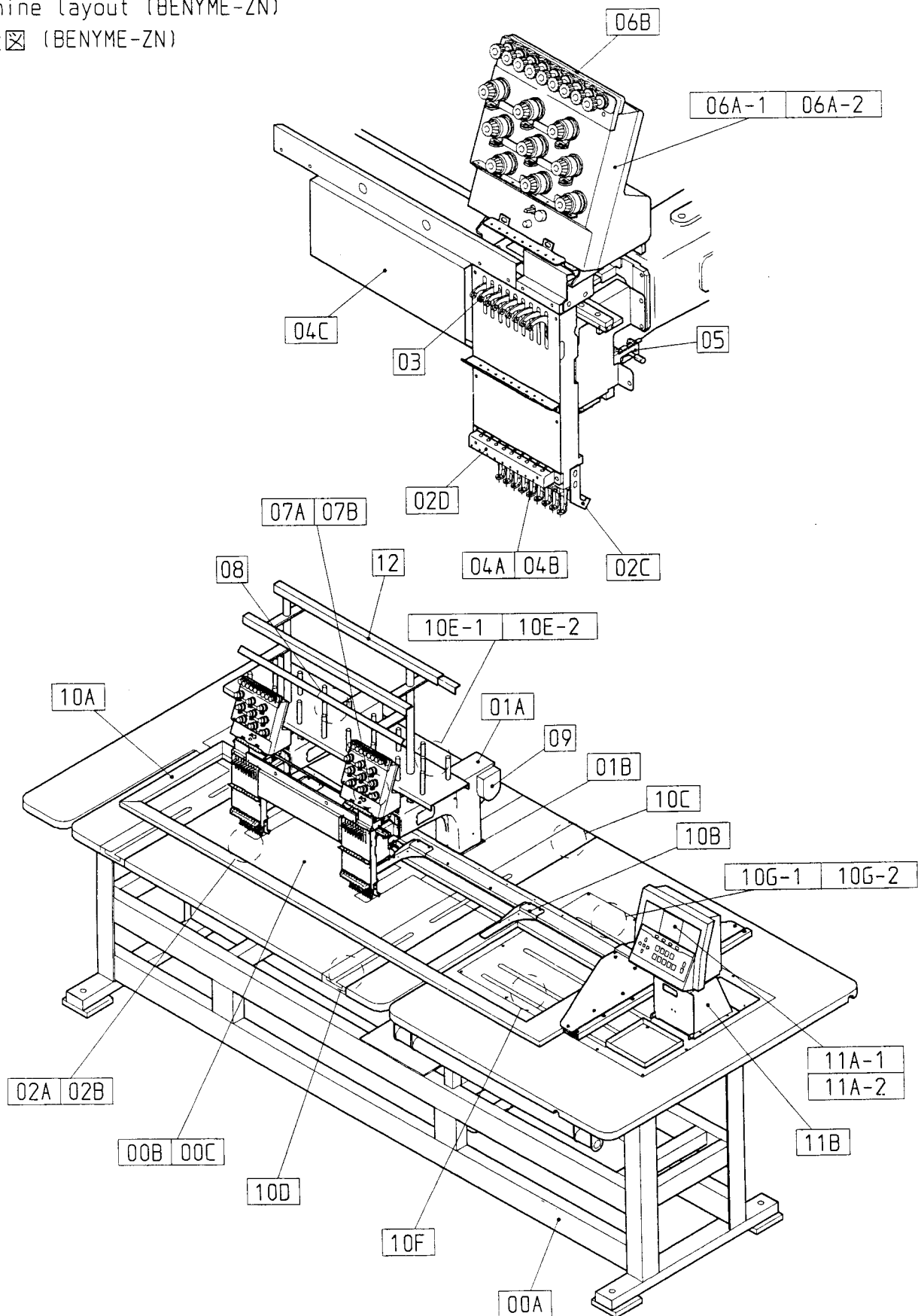
- 00A Table・Frame A
テーブル・フレーム A
- 00B Table・Frame B
テーブル・フレーム B
- 00C Table・Frame C
テーブル・フレーム C
- 01A Head・Bed A
ヘッド・ベッド A
- 01B Head・Bed B
ヘッド・ベッド B
- 02A Thread cut A
糸切り A
- 02B Thread cut B
糸切り B
- 02C Thread cut C
糸切り C
- 02D Thread cut D
糸切り D
- 03 Take up lever
天秤
- 04A Needle bar A
針棒 A
- 04B Needle bar B
針棒 B
- 04C Needle bar C
針棒 C
- 05 Jump
ジャンプ
- 06A-1 Thread guide A (General head)
糸道 A (一般頭部)

- 06A-2 Thread guide A (Head with color change mechanism)
糸道 A (色換頭部)
- 06B Thread guide B (Lower thread sensorium)
糸道 B (下糸検知)
- 07A Color change A
色換え A
- 07B Color change B
色換え B
- 08 Drive
駆動
- 09 Connecting shaft
連結軸
- 10A Pantograph drive A
枠駆動 A
- 10B Pantograph drive B
枠駆動 B
- 10C Pantograph drive C
枠駆動 C
- 10D Pantograph drive D
枠駆動 D
- 10E-1 Pantograph drive E-1 (2T)
枠駆動 E - 1 (2 T)
- 10E-2 Pantograph drive E-2 (4T/6T)
枠駆動 E - 2 (4 T / 6 T)
- 10F Pantograph drive F
枠駆動 F
- 10G-1 Pantograph drive G-1 (2T)
枠駆動 G - 1 (2 T)
- 10G-2 Pantograph drive G-2 (4T/6T)
枠駆動 G - 2 (4 T / 6 T)
- 11A-1 Control A (NY)
制御 A (N Y)
- 11A-2 Control A (NB)
制御 A (N B)
- 11B Control B
制御 B
- 12 Accessories
付属品

INDEX
索引

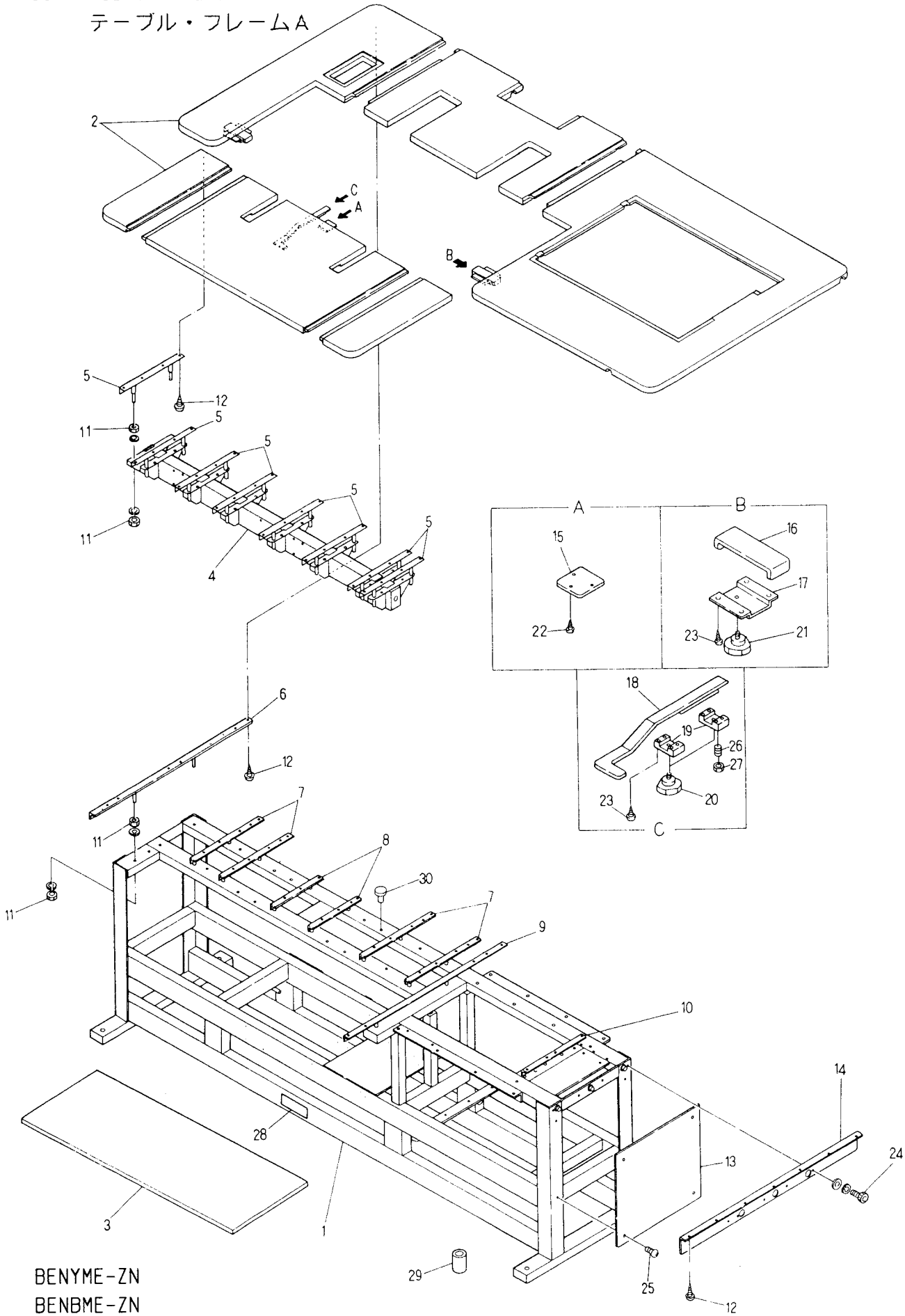
Machine layout (BENYME-ZN)

配置图 (BENYME-ZN)



BENYME-ZN
BENBME-ZN

00A Table・Frame A
 テーブル・フレームA



BENYME-ZN
 BENBME-ZN

00A Table-frame A
テーブル・フレームA

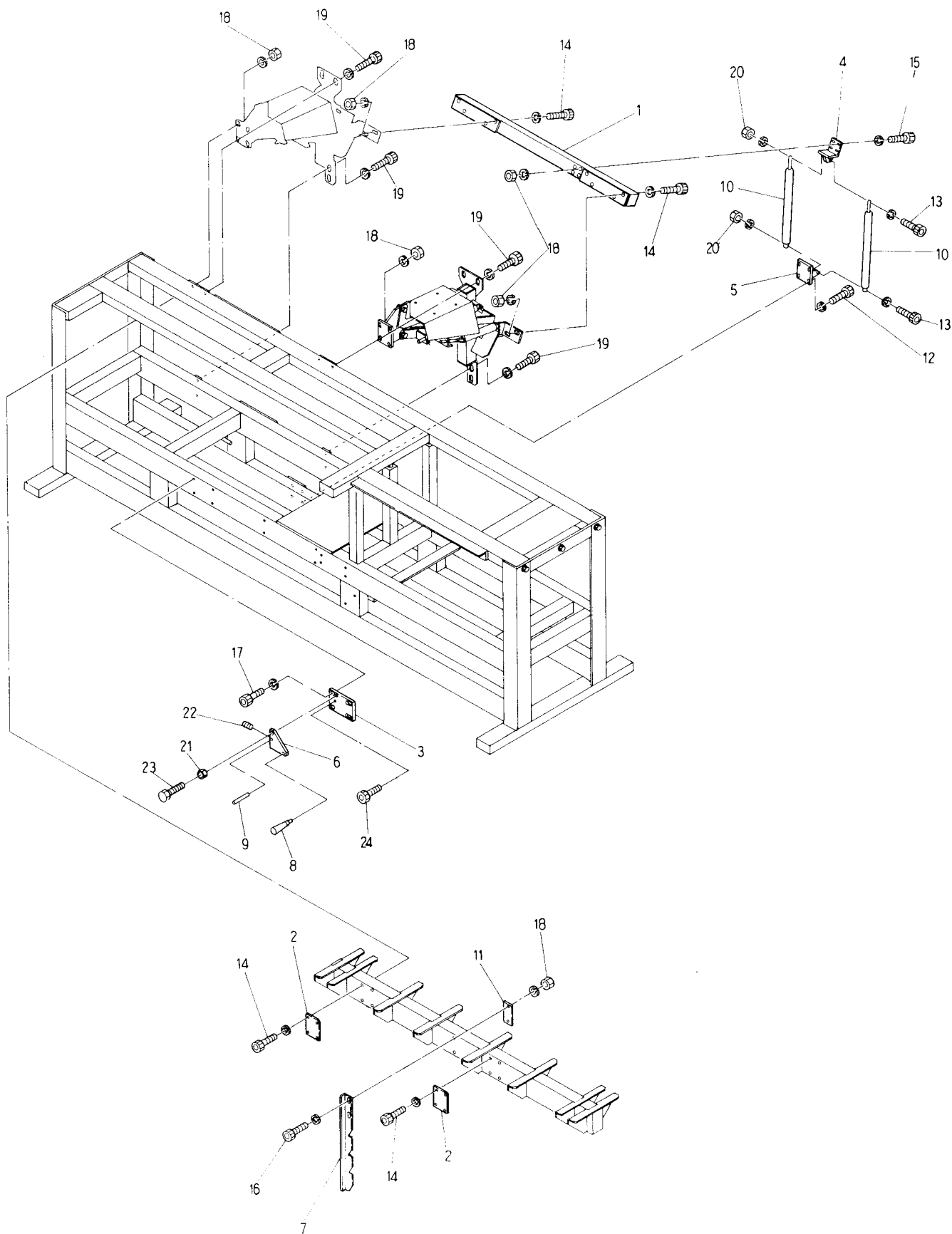
(※ Depends on machine type)

(※は機種によって異なる)

ITEM	LIST No.	DESCRIPTION	部品名	Q'TY	NOTE
1	1AKS025205200	Frame(NYME-2 320×520/520)	フレーム(NYME-2 320×520/520)	1	※
2	1BKX025205200	Table(NYME-2 320×520/520)	テーブル(NYME-2 320×520/520)	1	※
3	1KKS025205200	Shelf board(NYME-2 320×520/520)	棚板(NYME-2 320×520/520)	1	※
4	2AKR025205201	Table guide(Front) (NYME-2 320×520/520)	テーブルガイド(前) (NYME-2 320×520/520)	1	※
5	KK140170	Table support(L=350)	テーブル受け(L=350)		
6	KR140010	Table support(L=955)	テーブル受け(L=955)		
7	KR140040	Table support(L=420)	テーブル受け(L=420)		
8	KR140000	Table support(L=290)	テーブル受け(L=290)		
9	KR140020	Table support(L=930)	テーブル受け(L=930)		
10	KR140030	Table support(L=354)	テーブル受け(L=354)		
11		Hex. nut M10	六角ナット M10		
12		Flush wood screw M5, 1×25	十字穴付皿木ネジ M5, 1×25		
13	KC110910	Leg frame side cover(R)	脚フレームサイドカバー(R)	1	
14	KK140000	Aluminium table support	アルミテーブル受け	1	
15	KK140061	Table stopper	テーブルストッパー		
16	KR140050	Table support plate	テーブル支え板	2	
17	MA140320	Center table support plate bracket	センターテーブル支え板ブラケット	2	
18	KK140160	Table stopper lever	テーブルストッパーレバー		
19	KK140020	Table stopper bracket	テーブルストッパーブラケット		
20	A9012259	Knob bolt KT-B, L=10(M8)	ノブボルト KT-B, L=10(M8)		
21	A9012032	Knob bolt KT-B, L=20(M8)	ノブボルト KT-B, L=20(M8)	2	
22		Wood screw M3, 8×20	十字穴付丸木ネジ M3, 8×20		
23		Truss screw M4, 5×24(Bind)	十字穴付トラス小ネジ M4, 5×24(バインド)		
24		Hex. socket bolt M6×20	六角穴付ボルト M6×20		
25		Truss screw M6×8	十字穴付トラス小ネジ M6×8		
26	A9012186	Ball plunger PBF-8	ボールプランジャー PBF-8		
27		Hex. nut M8	六角ナット M8		
28	KF790111	BARUDAN name plate	バルダンネーム板	1	
29	HH120900	Mount	マウント		
30	A9014022	Blind cover D=12	盲栓 D=12		

From the library of: Diamond Needle Corp

008 Table・Frame B
 テーブル・フレームB



BENYME-ZN
 BENBME-ZN

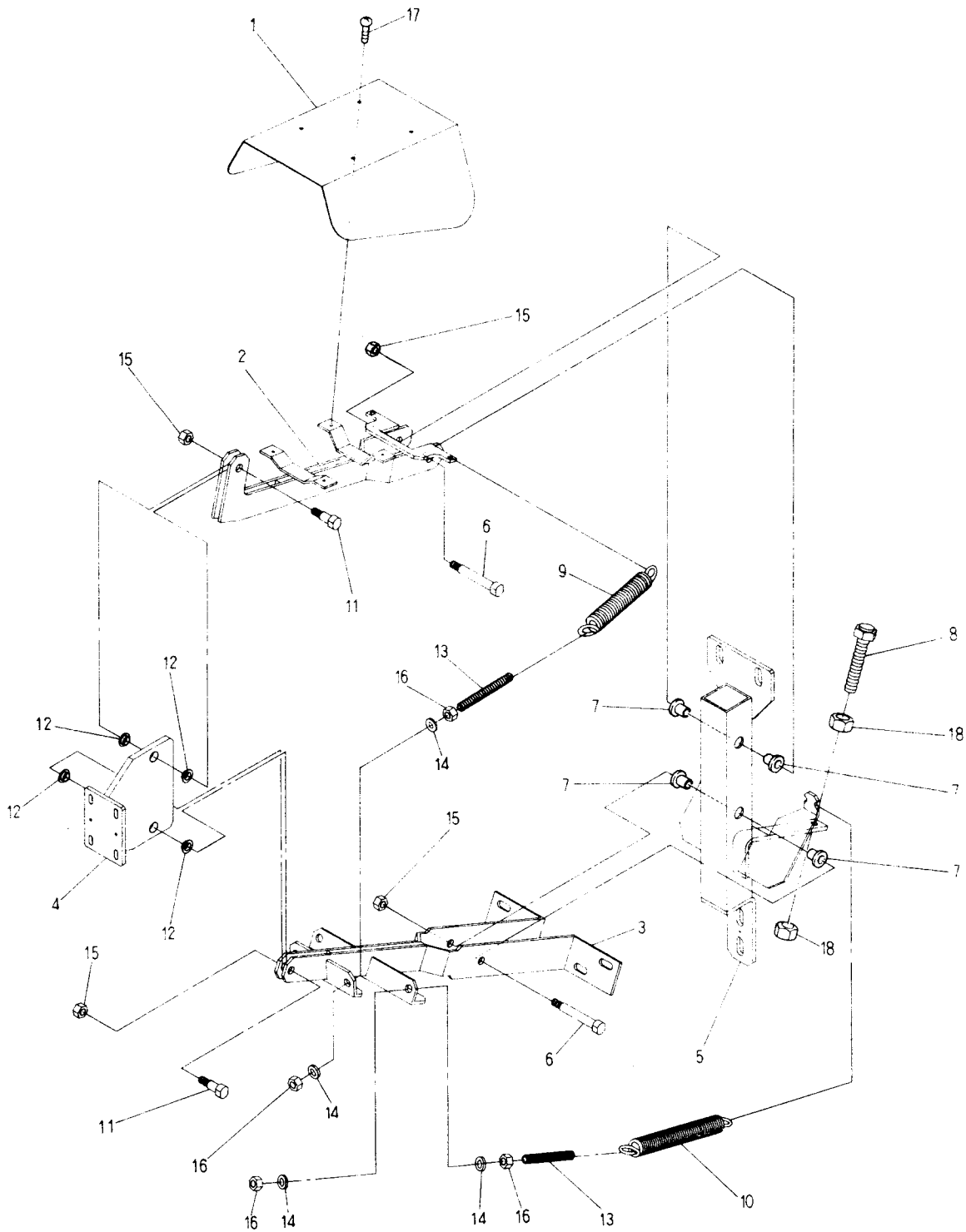
00B Table・frame B
テーブル・フレームB

(※ Depends on machine type)

(※は機種によって異なる)

ITEM	LIST No.	DESCRIPTION	部品名	Q'TY	NOTE
1	2BKR025205201	Table guide(Rear) (NYME-2 320×520/520)	テーブルガイド(後) (NYME-2 320×520/520)	1	※
2	KK140050	Push plate	押えプレート	2	
3	KK140111	Catch plate	キャッチプレート	1	
4	KK140220	Cylinder bracket(Upper)	シリンダーブラケット(上)	1	
5	KK140210	Cylinder bracket(Lower)	シリンダーブラケット(下)	1	
6	KK140281	Lock plate	ロックプレート	1	
7	KK140201	Catch lever	キャッチレバー	1	
8	A9012266	Taper turn grip(NP-10)	テーパ回転グリップ(NP-10)	1	
9	KK140291	Lock shaft	ロックシャフト	1	
10	KK140350	Cylinder damper	シリンダーダンパ	2	
11	KR140060	Pressure plate	プレッシャープレート	1	
12		Hex. socket bolt M6×20	六角穴付ボルト M6×20		
13		Hex. socket bolt M5×65	六角穴付ボルト M5×65		
14		Hex. socket bolt M8×70	六角穴付ボルト M8×70		
15		Hex. socket bolt M8×80	六角穴付ボルト M8×80		
16		Hex. socket bolt M8×75	六角穴付ボルト M8×75		
17		Hex. socket bolt M6×70	六角穴付ボルト M6×70		
18		Hex. nut M8	六角ナット M8		
19		Hex. socket bolt M10×25	六角穴付ボルト M10×25		
20		Hex. nut M5	六角ナット M5		
21	KK140370	Lock plate collar	ロックプレートカラー	1	
22		Hex. socket set screw M6×6	六角穴付止めネジ M6×6		
23		Hex. bolt M10×20	六角ボルト M10×20		
24		Hex. socket bolt M6×18	六角穴付ボルト M6×18		

00C Table・Frame C
テーブル・フレームC



BENYME-ZN
BENBME-ZN

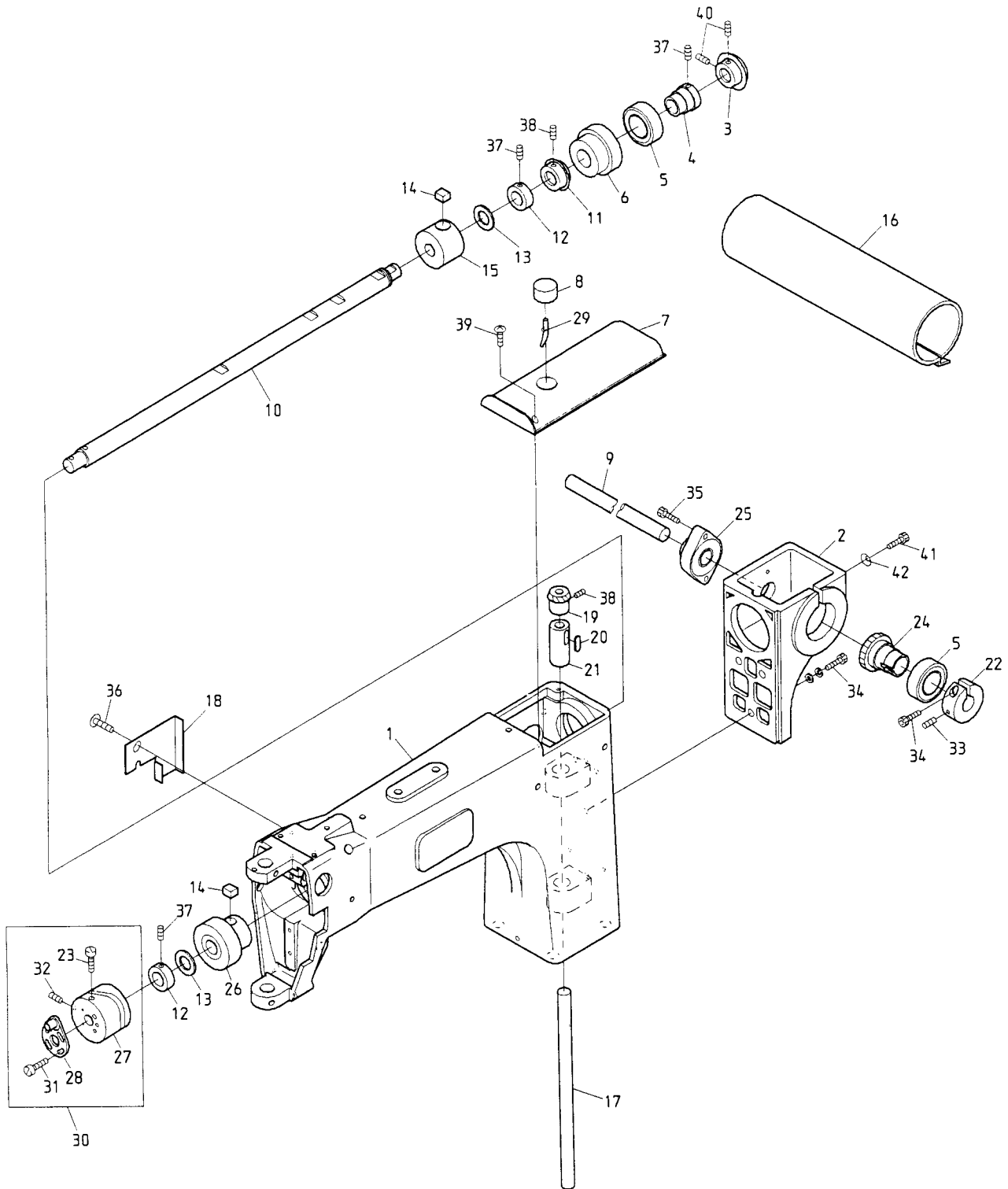
00C Table·frame C
 テーブル・フレームC

(S=Set Q'TY)
 (S=セット数)

ITEM	LIST No	DESCRIPTION	部品名	Q'TY	NOTE
1	KK140070	Spring cover	スプリングカバー	S×1	
2	KK140010	Table lifter link(Upper)	テーブル昇降リンク(上)	S×1	
3	KK140141	Table lifter link(Lower)	テーブル昇降リンク(下)	S×1	
4	KK140030	Table lifter support	昇降テーブル受け	S×1	
5	KK140151	Table lifter link base	テーブル昇降リンクベース	S×1	
6	A9012250	Sholder bolt CLBG12-65	ショルダーボルト CLBG12-65	S×2	
7	A9011107	Bush SPF-1220	ブッシュ SPF-1220	S×4	
8	A9012231	Stopper bolt with uretan UST-10-50	ウレタン付ストッパボルト UST-10-50	S×1	
9	KK140330	Lifter spring(Lower)	昇降スプリング(下)	S×2	2T
	KK140320	Lifter spring(Upper)	昇降スプリング(上)	S×2	4T/6T
10	KK140330	Lifter spring(Lower)	昇降スプリング(下)	S×2	2T
	KK140380	Lifter spring(For MSME)	昇降スプリング(MSME用)	S×2	4T/6T
11	A9012255	Sholder bolt CLBG12-20	ショルダーボルト CLBG12-20	S×2	
12	KK140340	Table lifter support bush	昇降テーブル受けブッシュ	S×4	
13	KK140080	Spring adjustable screw	スプリング調整ネジ	S×4	
14		Washer M12	ワッシャー M12	S×4	
15		U nut M10×1.5	Uナット M10×1.5		
16		Hex. nut M12	六角ナット M12		
17		Truss screw M4×5	十字穴付トラスネジ M4×5		
18		Hex. nut M10	六角ナット M10		

From the library of: Diamond Needle Corp

01A Hed・Bed A
 ヘッド・ベッドA



BENS-YN/YS	BENY-YN/YS	BENSME-YN/YS	BENYME-YN/YS	BENSME-ZN	BENYME-ZN
BENR-YN/YS	BENB-YN/YS	BENRME-YN/YS	BENBME-YN/YS	BENRME-ZN	BENBME-ZN

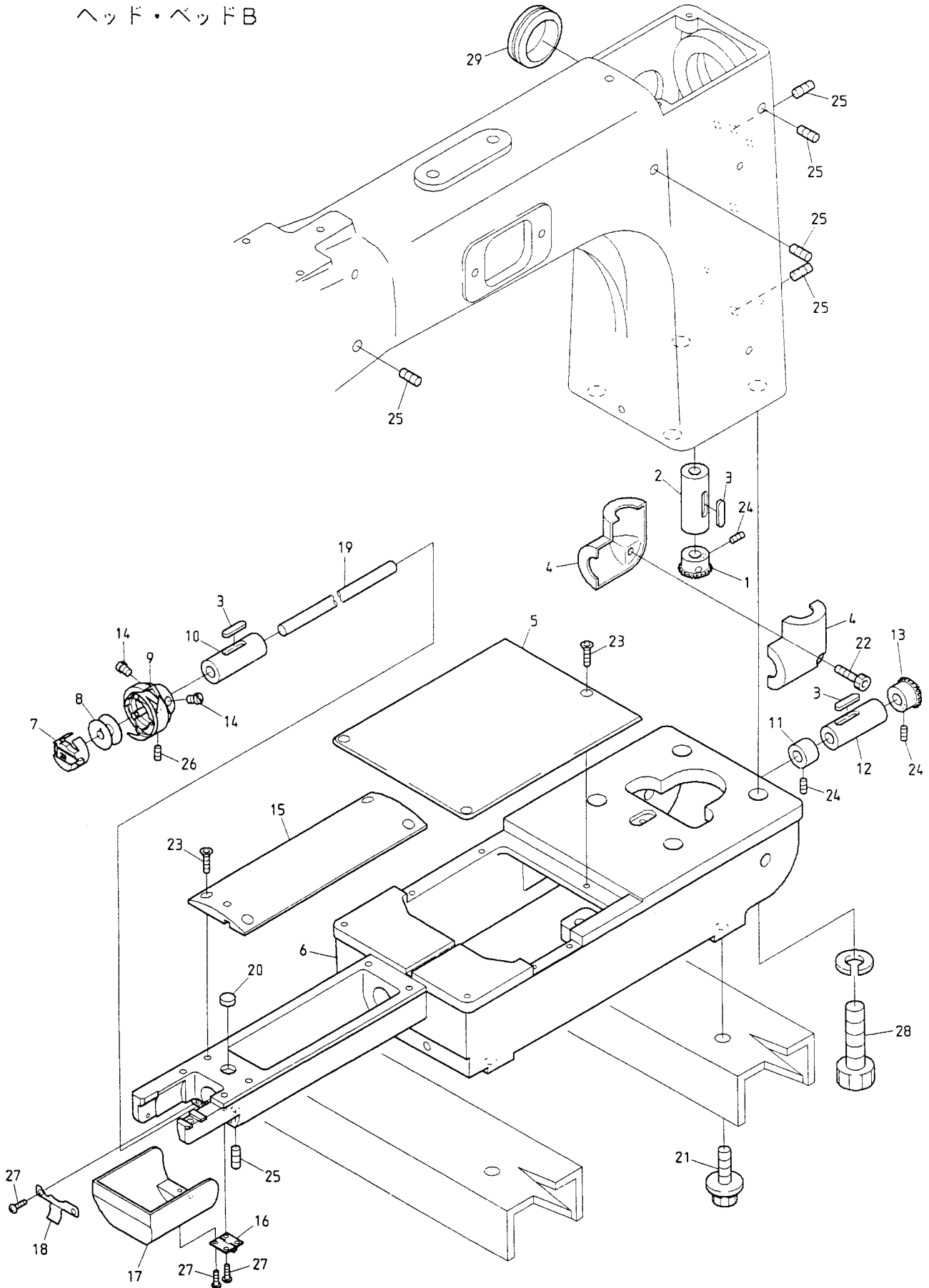
01A Head・bed A
ヘッド・ベッドA

(H=Head Q' TY)

(H = 頭数)

ITEM	LIST No	DESCRIPTION	部品名	Q'TY	NOTE
1	KX210010	Arm	アーム	H×1	
2	KL210140	Arm gear case	アームギヤケース	H×1	
3	KL220100	Upper gear(M1.5-25R)	上軸ギヤ(スパイラルベベル M1.5-25R)	H×1	
4	KL220090	Upper gear rear bearing callor	上軸後ベアリングカラー	H×1	
5	A9010017	Bearing(6004ZZ)	ベアリング(6004ZZ)	H×2	
6	KL220040	Upper gear rear bearing case	上軸後ベアリングケース	H×1	
7	KL250040	Arm top cover	アームトップカバー	H×1	
8	KL220150	Oil felt D	オイルフェルト D	H×1	
9	KC320820	Upper connecting shaft φ15	上軸連結シャフト φ15		
10	KL220000	Upper shaft	上軸	H×1	
11	KF220130	Bevel gear(Upper)	ベベルギヤ(上軸)	H×1	
12	KL220080	Upper shaft callor	上軸カラー	H×2	
13	HP231390	Thrust washer(Upper gear)	スラストワッシャー(上軸ギヤ)	H×2	
14	KL220130	Oil felt B	オイルフェルト B	H×2	
15	KL220030	Upper shaft middle metal	上軸中間メタル	H×1	
16	1PKVXXXXX	Shaft cover set	シャフトカバーセット	1 Set	選択使用 Choice and use
17	KL220010	Vertical	縦軸	H×1	
18	KL250051	Arm side cable cover	アームサイドケーブルカバー	H×1	
19	KF220460	Bevel gear(Vertical shaft upper)	ベベルギヤ(縦軸上)	H×1	
20	KL220140	Oil felt C	オイルフェルト C	H×1	
21	KL220050	Vertical metal(Upper)	縦軸メタル(上)	H×1	
22	KL320020	Connecting gear clamp φ19	連結ギヤクランプ φ19	H×1	
23	KF230420	Take up lever cam set screw	天祥カム止めネジ	H×1	
24	KL320000	Connecting gear(Spiral bevel M1.5-25L)	連結ギヤ(スパイラルベベル M1.5-25L)	H×1	
25	HP321140	Upper shaft connecting unit	上軸連結ユニット	H×1	
26	KL220020	Upper shaft front metal	上軸前メタル	H×1	
27	KB230030	Take up lever cam K6	天祥カム K6	H×1	
28	KB230050	90° Crank	90° クランク(位相調整式)	H×1	
29	KC251330	Oil core L=75	オイル芯 L=75	H×1	
30	KB230010	Take up levercam K6 90° With crank	天祥カム K6 90° クランク付	H×1	
31	A9012007	Screw(SM11/64 40×10) For bobbin	釜止め用ネジ(SM11/64 山40×10)	H×1	
32		Screw(SM15/64 28×10) (With adhesion)	すり割り付止めネジ(SM15/64 山28×10) (接着剤付)	H×1	
33		Hex. socket screw M6×10	六角穴付止めネジ M6×10		
34		Hex. socket bolt M6×25	六角穴付ボルト M6×25		
35		Hex. socket screw M6×8 With spring washer	六角穴付ボルト M6×8(バネ座金付)		
36		Truss screw M4×8	十字穴付トラス小ネジ M4×8		
37		Hex. socket screw M6×6	六角穴付止めネジ M6×6		
38		Screw(SM1/4 40×4)	すり割り付止めネジ(SM1/4 山40×4)		
39		Truss screw M4×10	十字穴付トラス小ネジ M4×10		
40		Hex. socket screw M6×6(With adhesion)	六角穴付止めネジ M6×6(接着剤付)	H×2	
41		Hex. socket bolt M6×60	六角穴付ボルト M6×60		
42		Disk spring M6	皿バネ M6		

01B Head • Bed B
 ヘッド・ベッドB



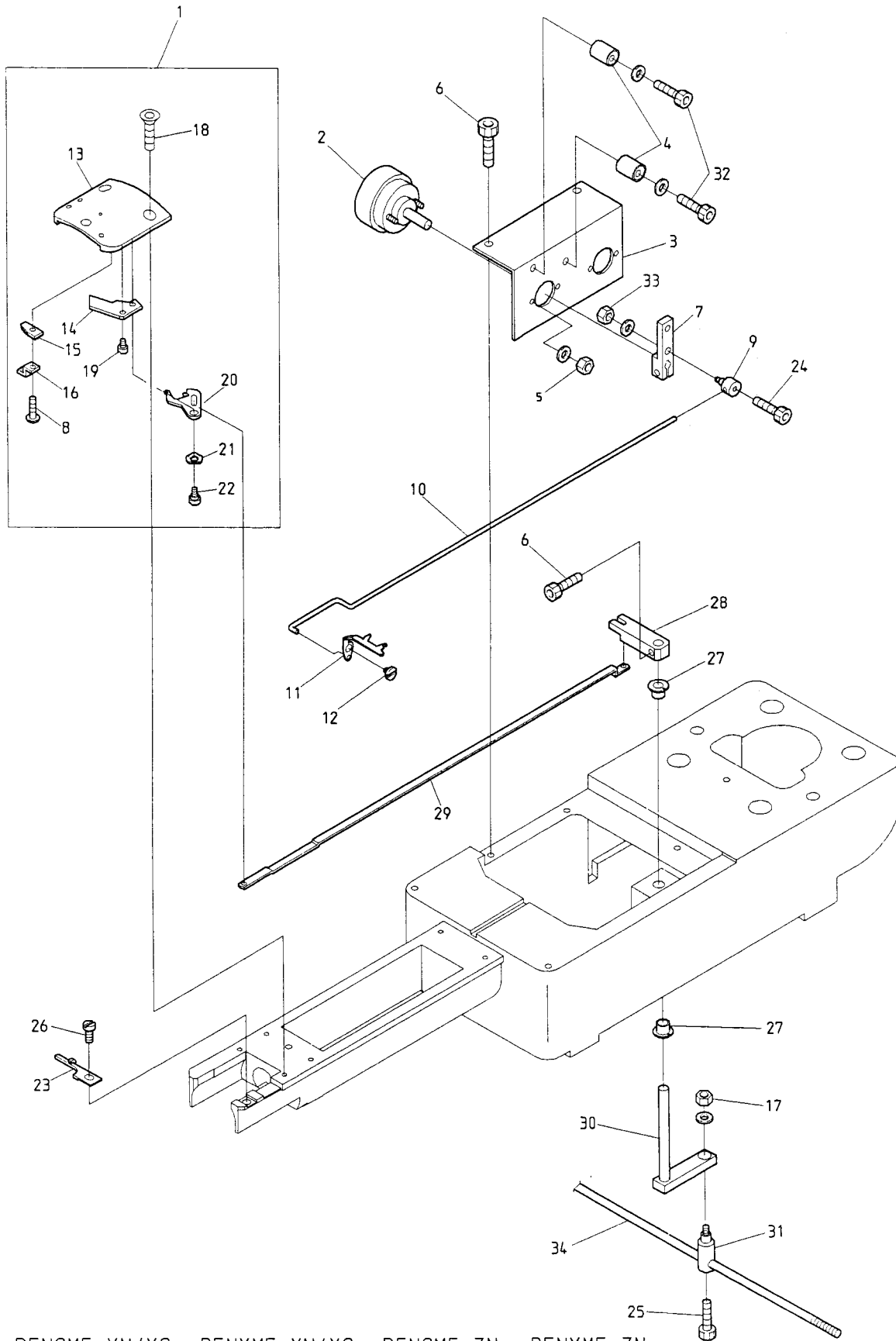
BENSME-YN/YS	BENYME-YN/YS	BENSME-ZN	BENYME-ZN
BENRME-YN/YS	BENBME-YN/YS	BENRME-ZN	BENBME-ZN

01B Head-bed B
ヘッド・ベッドB

(H=Head Q'TY)
(H=頭数)

ITEM	LIST No	DESCRIPTION	部品名	Q'TY	NOTE
1	KF220470	Bevel gear(Vertical shaft upper)	ベベルギヤ- (縦軸上)	H × 1	
2	KL220060	Vertical shaft metal(Lower)	縦軸メタル(下)	H × 1	
3	KL220140	Oil felt C	オイルフェルト C	H × 3	
4	KF220271	Gear cover set	ギヤカバーセット	H × 1	
5	KX250000	Cylinder bed cover A	シリンダーベッドカバー A	H × 1	
6	KX210000	Barrel bed	筒形ベッド	H × 1	
7	KF220440	Bobbin case(SC-35-NS)	ボビンケース(SC-35-NS)	H × 1	
8	KF220410	Bobbin	ボビン	H × 1	
9	KF220750	Bobbin KHS 12-R YNW(Teflon)	釜 KHS 12-R YNW(テフロン)	H × 1	
10	KF220230	Lower shaft metal(Front)	下軸メタル(前)	H × 1	
11	KF220290	Lower shaft collar	下軸カラー	H × 1	
12	KL220070	Lower shaft metal(Rear)	下軸メタル(後)	H × 1	
13	KF220480	Bevel gear(Lower shaft)	ベベルギヤ-(下軸)	H × 1	
14		Screw(SM11/65 40×5)	すり割付平小ネジ(SM11/65 山40×5)		
15	KX250010	Cylinder bed cover	シリンダーベッドカバー	H × 1	
16	A9012027	Hinge(TH-TM-72)	蝶板(TH-TM-72)	H × 1	
17	KC250471	Barrel bed cover	筒形ベッドカバー	H × 1	
18	KC250482	Barrel bed cover spring	筒形ベッドカバー押えバネ	H × 1	
19	KC220210	Lower shaft	下軸	H × 1	
20	KL220120	Oil felt A	オイルフェルトA	H × 1	
21		Hex. socket bolt M8×22(With washer)	六角穴付ボルト M8×22(平座金、バネ座金付)		
22		Hex. socket bolt M5×25	六角穴付ボルト M5×25		
23	KX250080	Needle plate set screw	針板止メネジ(六角穴)	H × 9	
24		Screw(SM1/4 40×4)	すり割付止メネジ(SM1/4 山40×4)		
25		Hex. socket set screw M6×8	六角穴付止メネジ M6×8		
26		Screw(SM11/65 40×4)	すり割付穴止メネジ(SM11/65 山40×4)		
27		Pan screw M3×6	十字穴付平小ネジ M3×6		
28		Hex. socket bolt M12×35 (With spring washer)	六角穴付ボルト M12×35 (バネ座金付)		
29	A9014063	Grommet C-30-SG-36A	膜付グロメット C-30-SG-36A	H × 1	

02A Thread cut A
糸切りA



BENSME-YN/YS	BENYME-YN/YS	BENSME-ZN	BENYME-ZN
BENRME-YN/YS	BENBME-YN/YS	BENRME-ZN	BENBME-ZN

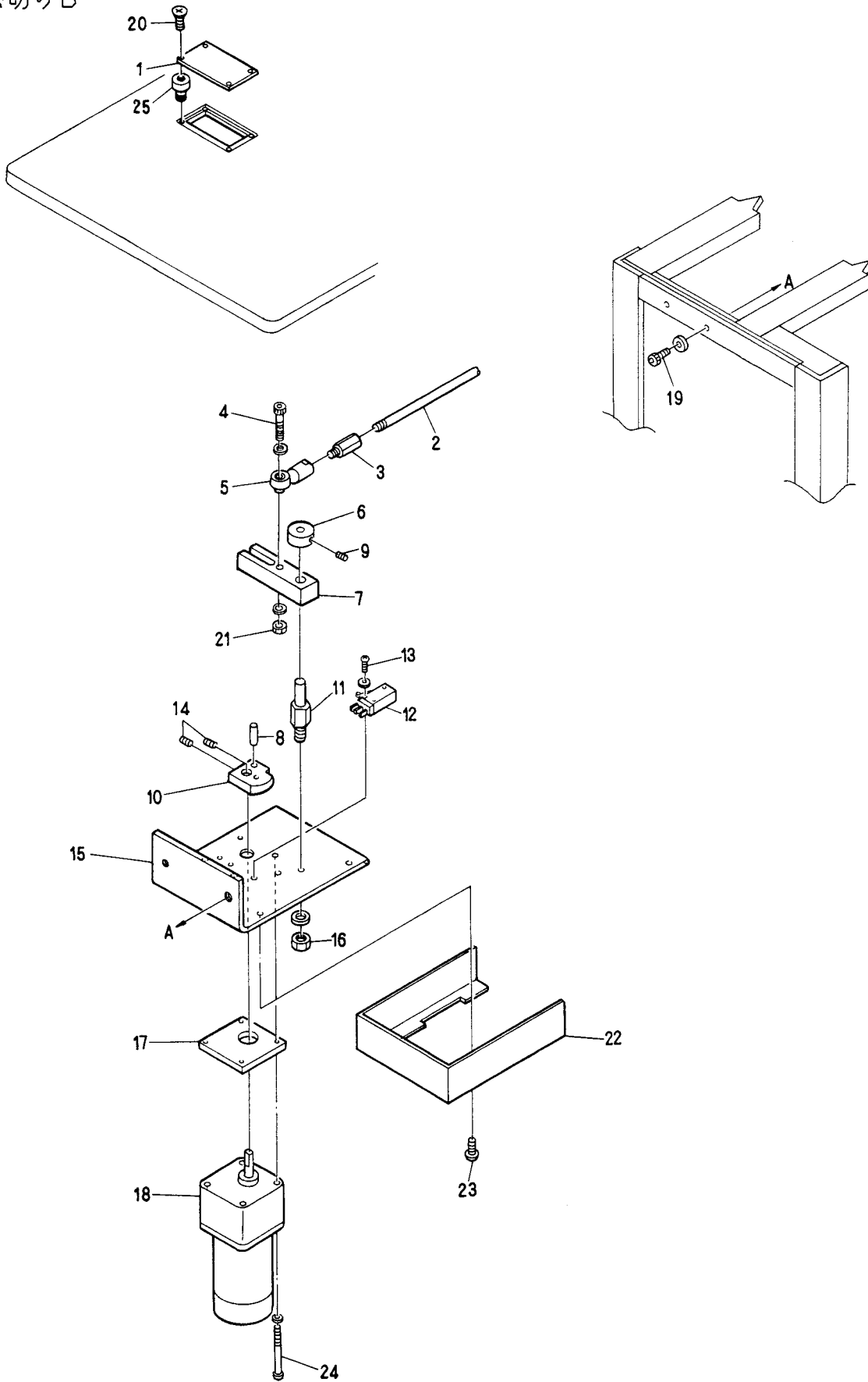
02A Thread cut A
糸切り A

(H=Head Q' TY)

(H = 頭数)

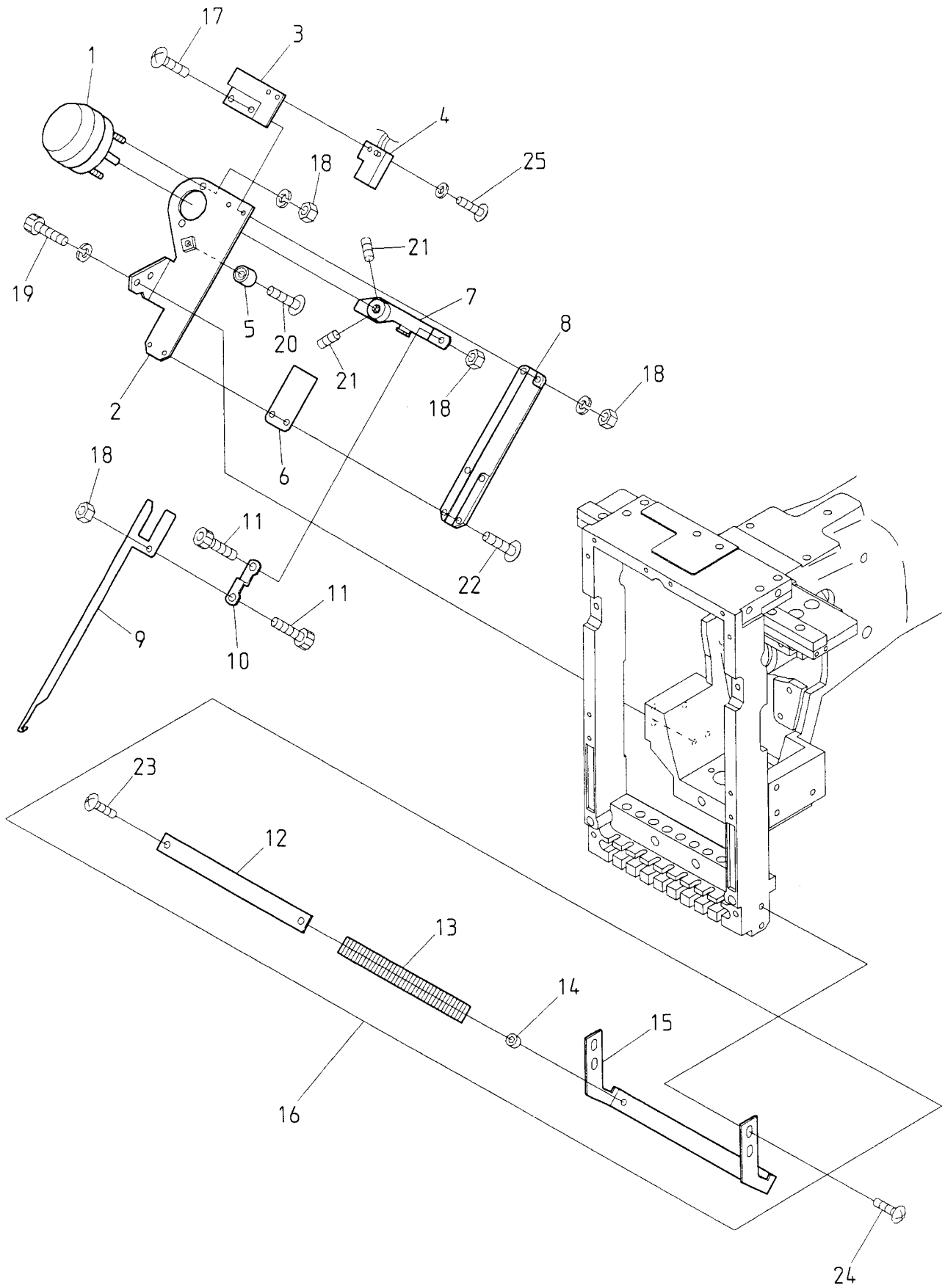
ITEM	LIST No.	DESCRIPTION	部品名	Q' TY	NOTE
1	KX270280	Needle plate MARK5 multi cylinder a'ssy	針板 MARK5マルチシリンダー a'ssy	H×1	
2	A9056008	Rotary solenoid(3ER25 33×3×8×9)	ロータリーソレノイド(3ER25 33×3×8×9)	H×1	
3	KC271960	Solenoid stay	ソレノイドステー	H×1	
4	KN272400	Stopper eccentric	ストップエキセン(一體形)	H×2	
5		Hex.nut M3(With spring washer)	六角ナット M3(ばね金付)		
6		Hex.socket bolt M4×8	六角穴付ボルト M4×8		
7	KC271940	Solenoid lever A	ソレノイドレバー A	H×1	
8		Pan screw M3×3	十字穴付なべネジ M3×3		
9	KC271041	Connecting clamp	連結クランプ	H×1	
10	KC271031	Hook driving rod	フック駆動ロッド	H×1	
11	KC271021	Hook	突込フック	H×1	
12	KC271001	Needle knife turret shaft	上糸メス回転軸	H×1	
13	KX270020	Needle plate(MARK-5) multi cylinder	針板(MARK-5) マルチシリンダー	H×1	
14	KN270961	Fixing knife	固定メス	H×1	
15	HT270160	Lower thread support stay(Upper) CMP	下糸保持ステー上 CMP	H×1	
16	HT270180	Lower thread support stay(Lower) CMP	下糸保持ステー下 CMP	H×1	
17		Hex.nut M4	六角ナット M4		
18	KX250080	Needle plate set screw	針板止めネジ(六角穴)	H×2	
19	KX270010	Fixed knife set screw	固定メス止めネジ	H×1	
20	KN270952	Driving knife	動メス	H×1	
21	A9013066	Wave washer(WW5)(SK)	ウェーブワッシャー(WW5)(SK)	H×1	
22	KC270970	Lower thread knife turret shaft	下糸メス回転軸	H×1	
23	KX270000	Rotating hook bobbin case holder	釜止め	H×1	
24		Hex.socket bolt M3×5	六角穴付ボルト M3×5		
25		Hex.socket bolt M4×8	六角穴付ボルト M4×8		
26	A9012007	Screw(SM11/64 40×10)	釜止め用ネジ(SM11/64 山40×10)	H×1	
27	A9012114	Bush with flange DU(MB0505-10FDU)	筒付DUブッシュ(MB0505-10FDU)	H×2	
28	KC271120	Lower thread knife driving lever(Upper)	下糸メス駆動レバー(上)	H×1	
29	KX270030	Lower thread knife driving rod	下糸メス駆動ロッド	H×1	
30	KC271130	Lower thread knife driving lever(Lower)	下糸メス駆動レバー(下)	H×1	
31	KF230640	Hex.connecting bar clamp	六角連結棒クランプ	H×1	
32		Hex.socket bolt M4×18	六角穴付ボルト M4×18		
33		Hex.nut M3(With plain washer)	六角ナット M3(平金付)		
34	HH330770	Hex.connecting bar	六角連結棒		

02B Thread cut B
糸切りB



- | | | | |
|--------------|--------------|-----------|-----------|
| BENSME-YN/YS | BENYME-YN/YS | BENSME-ZN | BENYME-ZN |
| BENRME-YN/YS | BENBME-YN/YS | BENRME-ZN | BENBME-ZN |

02C Thread cut C
糸切りC



BENSME-ZN BENYME-ZN
BENRME-ZN BENBME-ZN

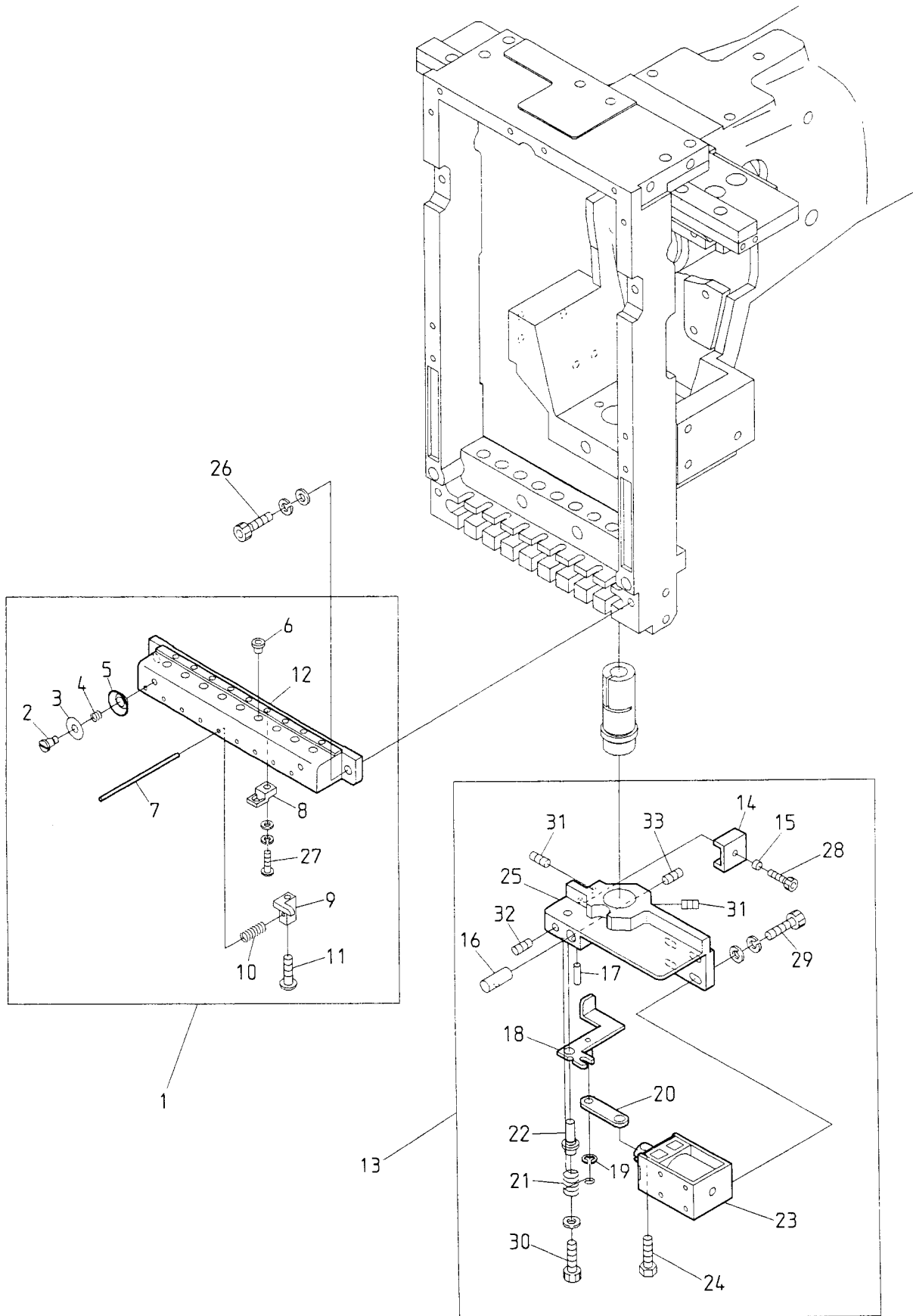
02C Thread cut C
糸切り C

(H=Head Q' TY)

(H=頭数)

ITEM	LIST No.	DESCRIPTION	部品名	Q' TY	NOTE
1	A 9 0 5 6 0 1 8	Rotary solenoid(4ER67.5-34×8×9) orange	ロータリーソレノイド(4ER67.5-34×8×9) オレンジ	H×1	
2	KL 2 7 0 0 8 1	Thread away base	糸はらいベース	H×1	
3	KL 2 7 0 2 6 0	Switch stay	スイッチステー	H×1	
4	A 9 0 5 2 0 2 8	Proximity switch(RS-603)	近接スイッチ(RS-603)	H×1	
5	KN 2 7 2 4 0 0	Stopper eccentric	ストッパ-エキセン	H×1	
6	KL 2 7 0 4 5 0	Hook guide plate	フックガイドプレート	H×1	
7	KL 2 7 0 1 1 0	Thread away solenoid lever	糸はらいソレノイドレバー	H×1	
8	KL 2 7 0 0 9 1	Thread away hook guide	糸はらいフックガイド	H×1	
9	KL 2 7 0 1 0 1	Thread away hook	糸はらいフック	H×1	
10	KL 2 7 0 1 2 0	Connecting plate	連結プレート	H×1	
11	KL 2 7 0 1 3 0	Lever connecting pin	レバー連結ピン	H×2	
12	KX 2 7 0 0 5 0	Thread hook disk(Upper)	糸掛皿(上)	H×1	
13	KX 2 7 0 3 7 0	Napped plate	穂毛プレート	H×2	
14	KX 2 7 0 0 7 0	Thread hook disk spacer	糸掛皿スペーサー	H×2	
15	KX 2 7 0 0 6 0	Thread hook disk bracket	糸掛皿ブラケット	H×1	
16	KX 2 7 0 2 2 0	Thread hook disk a'ssy	糸掛皿a'ssy	H×1	
17		Truss screw M3×10	十字穴付トラス小ネジ M3×10		
18		Hex.nut M4(with spring washer)	六角ナット M4(バネ座金付)		
19		Hex.socket bolt M4×12 with spring washer	六角穴付ボルト M4×12(バネ座金付)		
20		Truss screw M4×16	十字穴付トラス小ネジ M4×16		
21		Hex.socket set screw M4×8	六角穴付止めネジ M4×8		
22		Truss screw M3×6	十字穴付トラス小ネジ M3×6		
23		Truss screw M4×8	十字穴付トラス小ネジ M4×8		
24		Truss screw M4×8	十字穴付トラス小ネジ M4×8		
25		Truss screw M3×6(with plain washer)	十字穴付トラス小ネジ M3×6(平座金付)		

020 Thread cut D
糸切りD



BENSME-ZN BENYME-ZN
BENRME-ZN BENBME-ZN

02D Thread cut D
糸切りD

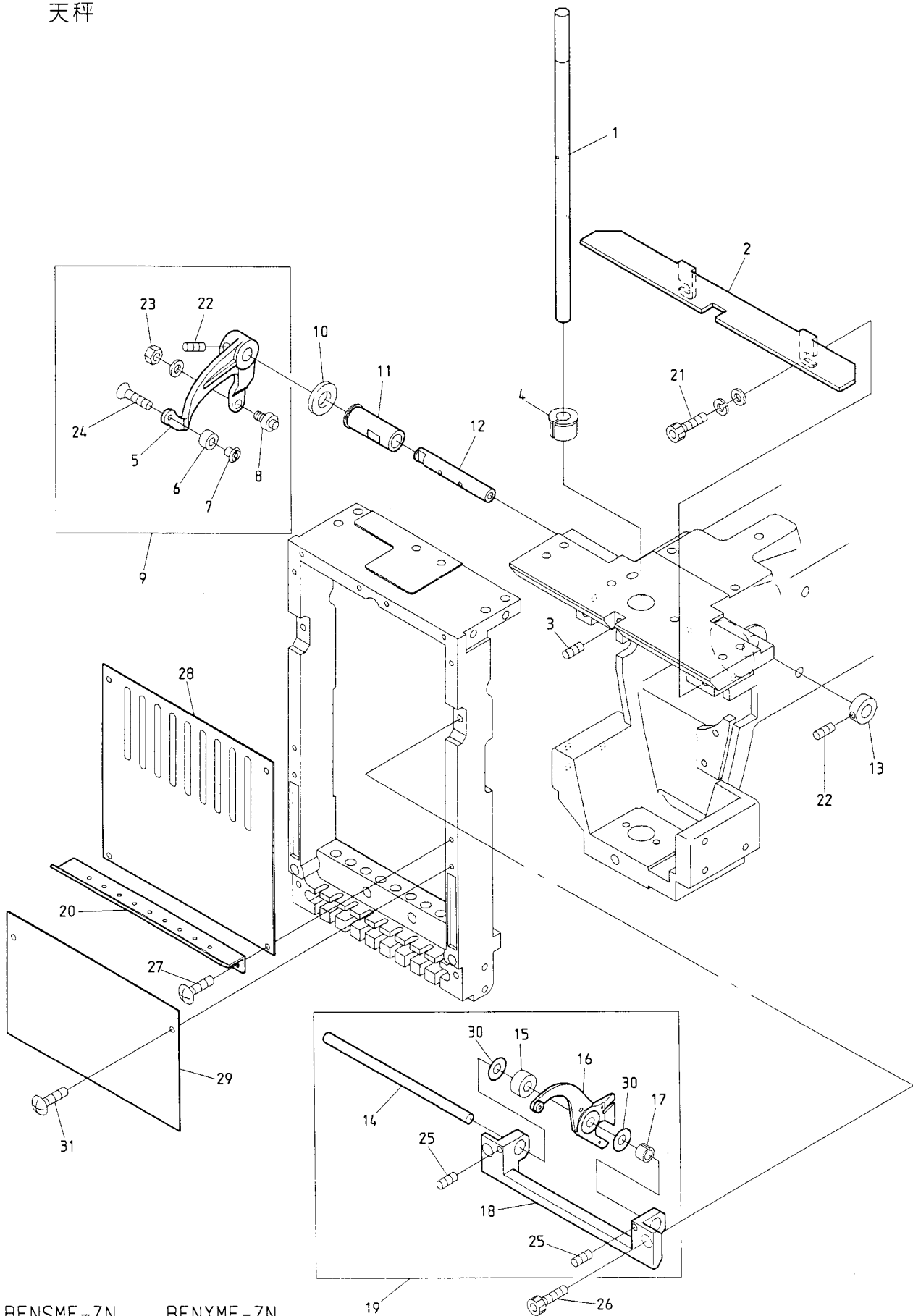
(H=Head Q'TY)

(H=頭数)

ITEM	LIST No.	DESCRIPTION	部品名	Q'TY	NOTE
1	KX270230	Thread support apron a'ssy	糸保持エプロン a'ssy	H×1	
2	KF250250	Thread hook shaft screw	糸止め軸ネジ	H×2	
3	KF250231	Thread hook spring holder	糸かけバネ押エ	H×2	
4	KF250241	Thread hook spring	糸止めバネ	H×2	
5	KF250220	Thread hook disk	糸かけ皿	H×2	
6	KF230582	Thread way guide(Thread support apron)	糸道ガイド(糸保持エプロン用)	H×9	
7	KX270110	Thread support pin	糸保持ピン	H×9	
8	KX270100	Thread support block	糸保持ブロック	H×9	
9	KX270090	Thread support clamp	糸保持クランプ	H×9	
10	KX270120	Thread support spring	糸保持バネ	H×9	
11	HT270062	Set screw for thread support clamp	糸保持クランプ止めネジ	H×9	
12	KX270080	Thread support apron	糸保持エプロン	H×1	
13	KX270340	Thread support a'ssy	糸保持 a'ssy	H×1	
14	HT230520	Needle bar driver stopper	針棒叩キストッパー	H×1	
15	A9012368	Spacer	スペーサー(巻きブッシュ)	H×1	
16	KX270360	Thread support push rod	糸保持ブッシュロッド	H×1	
17	KX270320	Thread support push pin	糸保持ブッシュピン	H×1	
18	KX270290	Thread support lever	糸保持レバー	H×1	
19	A9012127	E-ring(φ3)	E型止め輪(呼び径 φ3)	H×1	
20	KX270310	Thread support link	糸保持リンク	H×1	
21	KX270350	Thread support return spring	糸保持リターンバネ	H×1	
22	KX270300	Thread support lever pin	糸保持レバーピン	H×1	
23	A9056013	Keep solenoid(TDS-K10SL)	キープソレノイド(TDS-K10SL)	H×1	
24	KC270101	Solenoid pin	ソレノイドピン	H×1	
25	KX270330	Thread support base	糸保持ベース	H×1	
26		Hex. socket bolt M4×12(With washers)	六角穴付ボルト M4×12(平座金、バネ座金付)		
27		Hex. socket button bolt M3×10 (With washers)	六角穴付ボタンボルト M3×10 (平座金、バネ座金付)		
28		Hex. socket bolt M3×6	六角穴付ボルト M3×6		
29		Hex. socket bolt M3×8(With washers)	六角穴付ボルト M3×8(平座金、バネ座金付)		
30		Hex. socket bolt M3×6(With plain washer)	六角穴付ボルト M3×6(平座金付)		
31		Hex. socket set screw M5×8	六角穴付止めネジ M5×8		
32		Hex. socket set screw M4×4	六角穴付止めネジ M4×4		
33		Hex. socket set screw M3×6	六角穴付止めネジ M3×6		

From the library of: Diamond Needle Corp

03 Take up lever
 天秤



BENSME-ZN
 BENRME-ZN

BENYME-ZN
 BENBME-ZN

03 Take up lever

(H=Head Q'TY)

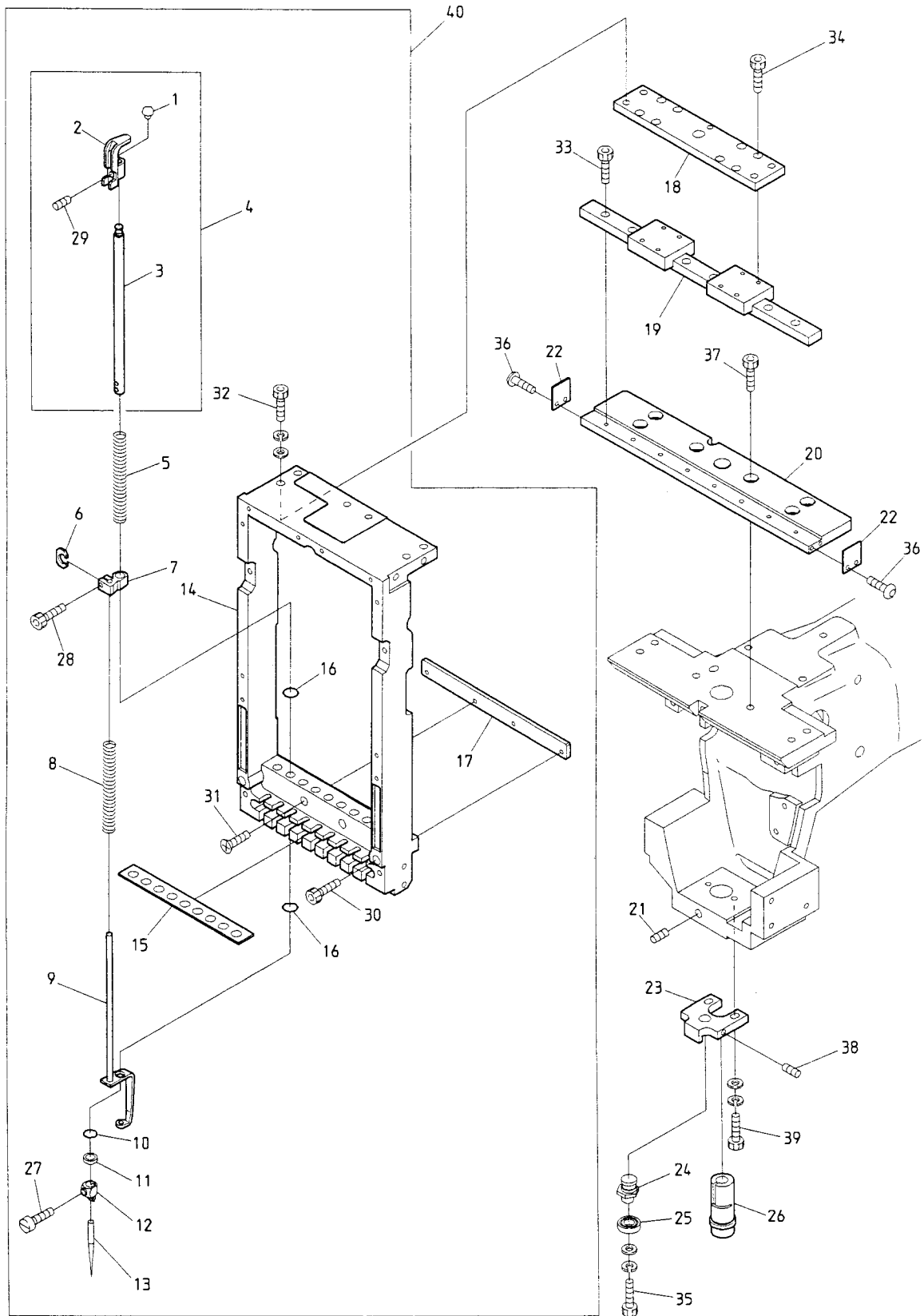
天秤

(H=頭数)

ITEM	LIST No	DESCRIPTION	部品名	Q'TY	NOTE
1	KX230090	Driving shaft	駆動軸	H×1	
2	KX230162	Stocker	ストッカー	H×1	
3		Hex. socket set screw M6×6	六角穴付止メネジ M6×6		
4	KX230070	Driving shaft bush(Upper)	駆動軸ブッシュ(上)	H×1	
5	KT230031	Take up lever driving lever	天秤駆動レバー	H×1	
6	HT230090	Take up lever driving roller	天秤駆動コロ	H×1	
7	HT230100	Take up lever driving roller shaft	天秤駆動コロ軸	H×1	
8	KF230500	Take up lever driving roller a'ssy	天秤コロ a'ssy	H×1	
9	KT230051	Take up lever driving lever a'ssy	天秤駆動レバー a'ssy	H×1	
10	A9012164	Washer(R-TW0815)	ルーロンスラストワッシャー(R-TW0815)	H×1	
11	KB230100	Take up lever driving shaft metal	天秤駆動軸メタル	H×1	
12	KB230110	Take up lever driving shaft	天秤駆動軸	H×1	
13	HB230270	Needle bar driving lever fixing pin set collar	針棒駆動レバー固定ピンセットカラー	H×1	
14	KX230130	Take up lever shaft	天秤シャフト	H×1	
15	KX230140	Take up lever spacer	天秤スペーサー	H×8	
16	KX230151	Take up lever(ZN MULTI)	天秤(ZNマルチ)	H×9	
17	KX230120	Take up lever collar	天秤割カラー	H×1	
18	KX230110	Take up lever bracket	天秤ブラケット	H×1	
19	KX230200	Take up lever a'ssy	天秤 a'ssy	H×1	
20	KX240020	Thread hanger	糸掛け	H×1	
21		Hex. socket bolt M4×10(With washers)	六角穴付ボルト M4×10(平座金、パネ座金付)		
22		Hex. socket set screw M5×6(With adhesion)	六角穴付止メネジ M5×6(接着剤付)		
23		Hex. nut SM7/32(With spring washer)	六角ナット SM7/32(パネ座金付)		
24	HB230650	Flush screw (With adhesion)	十字穴付皿小ネジ(接着剤付)	H×1	
25		Hex. socket set screw M4×8	六角穴付止メネジ M4×8		
26		Hex. socket bolt M4×8	六角穴付ボルト M4×8		
27		Truss screw M3×8	十字穴付トラス小ネジ M3×8		
28	KX250020	Front cover(Upper)	前面カバー(上)	H×1	
29	KX250030	Front cover(Lower)	前面カバー(下)	H×1	
30	KX230310	Take up lever shim(t=0.3)	天秤シム(t, 0.3)	H×2	
31		Truss screw M3×5	十字穴付トラス小ネジ M3×5		

From the library of: Diamond Needle Corp

04A Needle bar A
針棒 A



BENSME-ZN BENYME-ZN BENT-ZN
 BENRME-ZN BENBME-ZN

04A Needle bar A

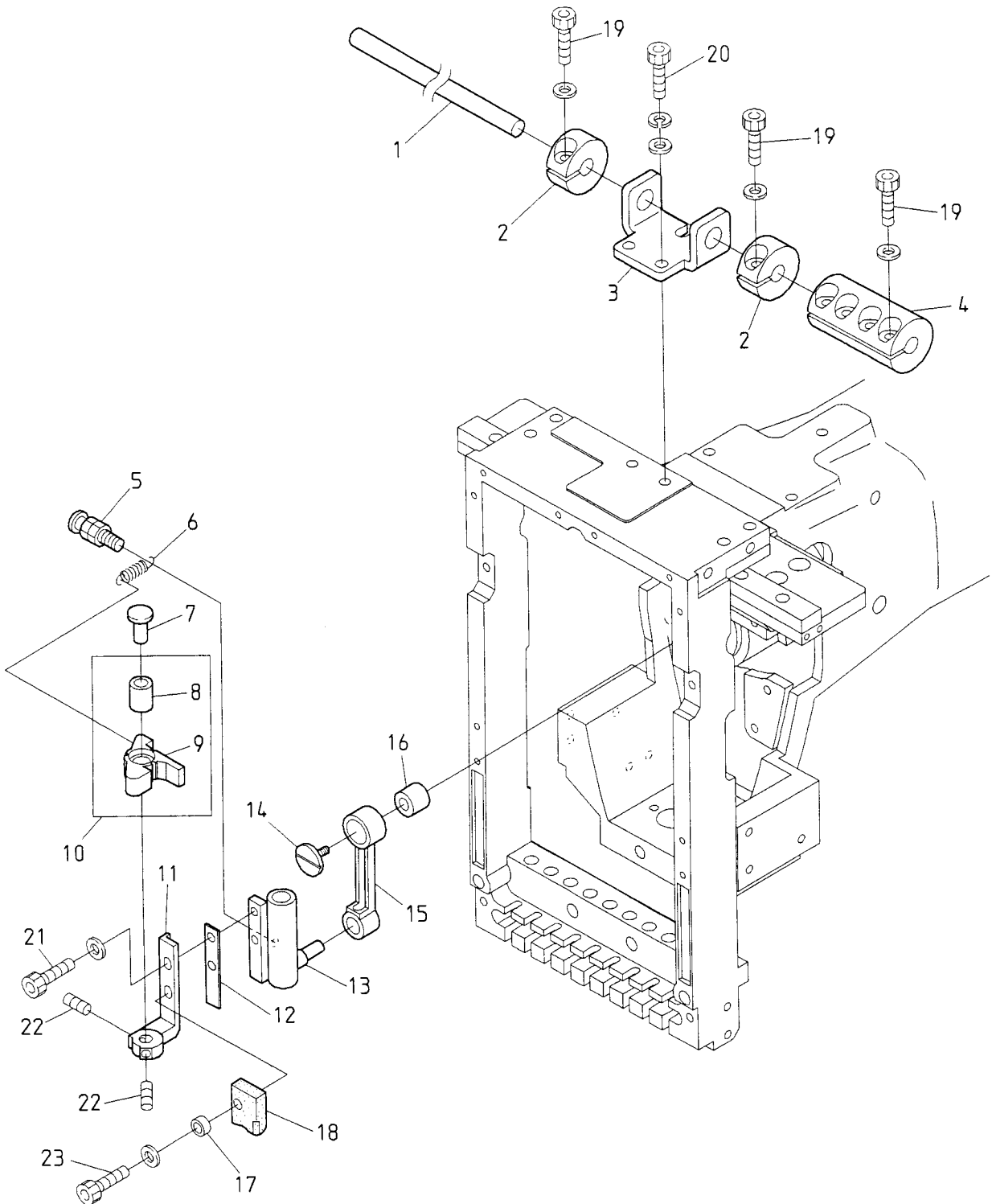
(H=Head Q'TY)

針棒 A

(H=頭数)

ITEM	LIST No.	DESCRIPTION	部品名	Q'TY	NOTE
1	HT230130	Needle bar cap	針棒キャップ	H×9	
2	HT230151	Needle bar guide	針棒ガイド	H×9	
3	HT230041	Needle bar	針棒	H×9	
4	HT230810	Needle bar a'ssy	針棒 a'ssy	H×9	
5	HT230251	Needle bar spring	針棒バネ	H×9	
6	HT230263	Washer for set clamp	セットクランプ用座金	H×9	
7	HT230051	Cloth winder stop latch set clamp	布押えセットクランプ	H×9	
8	KX230250	Needle bar spring(Lower)	針棒バネ(下)	H×9	
9	HT230143	Pressure foot	布押え	H×9	
10	KF230910	O-ring(Small)	Oリング(小)	H×9	
11	HT230120	Washer 2.4	ジュラコンワッシャー 2.4	H×9	
12	HT230670	Needle clamp(With hook)	針止め(フック付)	H×9	
13	FN070011SNY	Needle(DBXK5-NY11S)	針(DBXK5-NY11S)	H×9	
14	KX230000	Slide block	スライドブロック	H×1	
15	KX230180	Needle bar felt	針棒フェルト	H×1	
16	KF230920	O-ring(Large)	Oリング(大)	H×18	
17	KX230040	Bearing plate	ベアリングプレート	H×1	
18	KX230010	LM base	LMベース	H×1	
19	KX230060	LM guide	LMガイド	H×1	
20	KX230022	Base plate	ベースプレート	H×1	
21	A9012053	Hex. socket set screw M6×0.75×8	六角穴付止めネジ(鋼球付) M6×0.75×8	H×2	
22	KX230190	LM stopper	LMストップパ	H×2	
23	KX230030	Bearing guide	ベアリングガイド	H×1	
24	KX230050	Bearing pin	ベアリングピン	H×1	
25	A9010065	Ball bearing 686ZZ	ボールベアリング 686ZZ	H×1	
26	KX230080	Driving shaft bush(Lower)	駆動軸ブッシュ(下)	H×1	
27	KF230240	Needle clamp screw(SM9/64 SM9/64-40)	針止めネジ(SM9/64 山40)	H×9	
28		Hex. socket bolt M3×8	六角穴付ボルト M3×8		
29		Hex. socket set screw M4×4	六角穴付止めネジ M4×4		
30		Hex. socket bolt M3×25	六角穴付ボルト M3×25		
31		Hex. socket flush screw M3×25	六角穴付皿ボルト M3×25		
32		Hex. socket bolt M5×16(With washers)	六角穴付ボルト M5×16(平座金、バネ座金付)		
33		Hex. socket bolt M3×8	六角穴付ボルト M3×8		
34		Hex. socket bolt M3×6	六角穴付ボルト M3×6		
35		Hex. socket bolt M4×6(With washers)	六角穴付ボルト M4×6(平座金、バネ座金付)		
36		Hex. socket button bolt M3×6	六角穴付ボタンボルト M3×6		
37		Hex. socket bolt M5×12	六角穴付ボルト M5×12		
38		Hex. socket set screw M4×12	六角穴付止めネジ(棒先) M4×12		
39		Hex. socket bolt M4×15(With washers)	六角穴付ボルト M4×15(平座金、バネ座金付)		
40	KX230260	Slide block a'ssy	スライドブロック a'ssy	H×1	

04B Needle bar B
針棒B



BENSME-ZN BENYME-ZN
BENRME-ZN BENBME-ZN

04B Needle bar B

(H=Head Q' TY)

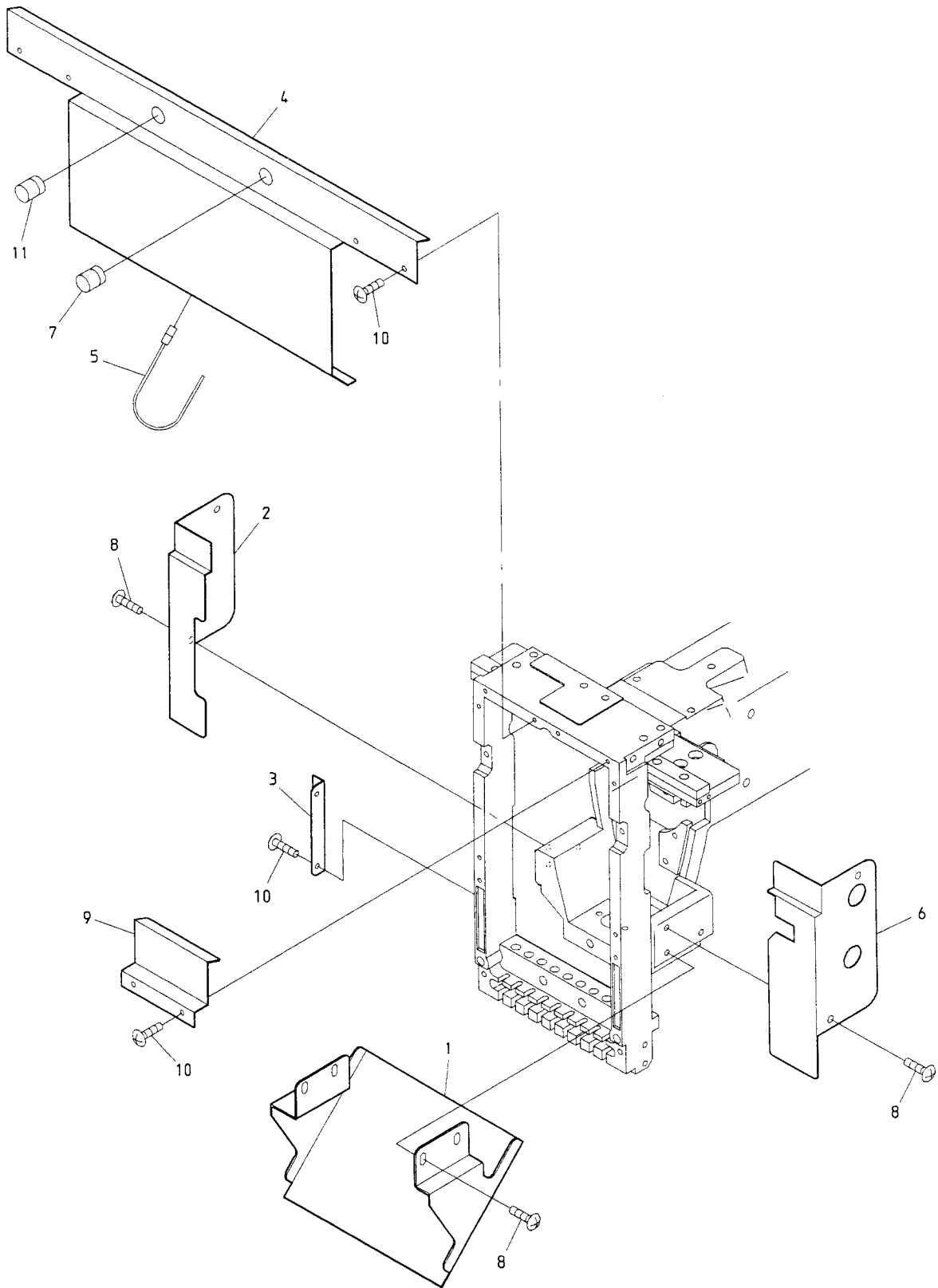
針棒 B

(H=頭数)

ITEM	LIST No	DESCRIPTION	部品名	Q'TY	NOTE
1	KX330020	Connecting rod	連結ロッド		
2	KX230240	Collar for decided position	位置決カラー	H×2	
3	KX230230	Joint bracket	ジョイントブラケット	H×1	
4	KX330010	Rod joint	ロッドジョイント		
5	HB230590	Set screw for return spring	リターンズpring固定ネジ	H×1	
6	HB230401	Needle bar driver return spring	針棒叩キリターンズpring	H×1	
7	HB230390	Needle bar driver fixing pin	針棒叩キ固定ピン	H×1	
8	A9012190	DU bush(MB0606DU)	DUブッシュ(MB0606DU)	H×1	
9	HB230383	Needle bar driver	針棒叩キ	H×1	
10	HT230201	Needle bar driver a'ssy	針棒叩キ(組)	H×1	
11	HB230372	Needle bar driver fixing base	針棒叩キ取付台	H×1	
12	KX230210	Driver fixing base spacer	叩キ取付台スペーサー	H×1	
13	KB230080	Needle bar driver guide block	針棒叩キ摺動ブロック	H×1	
14	KB230070	90° crank left screw	90° クランク左ネジ	H×1	
15	KB230060	Crank rod	クランクロッド	H×1	
16	A9011115	Needle bearing(K9×12×10T2)	ニードルベアリング(K9×12×10T2)	H×1	
17	HB230420	Needle bar driver stopper set collar	針棒叩キストップパーセットカラー	H×1	
18	HB230414	Needle bar driver stopper	針棒叩キストップパー	H×1	
19		Hex. socket bolt M4×16(With plain washer)	六角穴付ボルト M4×16(平座金付)		
20		Hex. socket bolt M5×14(With washers)	六角穴付ボルト M5×14(平座金、パネ座金付)		
21		Hex. socket bolt M4×12(With plain washer)	六角穴付ボルト M4×12(平座金付)		
22		Hex. socket set screw M4×4(With adhesion)	六角穴付止めネジ M4×4(接着剤付)		
23		Hex. socket bolt M4×15(With plain washer)	六角穴付ボルト M4×15(平座金付)		
24	KX230290	Slide block fixing plate	スライドブロック固定金具	H×1	
25		Hex. socket bolt M5×8	六角ボルト M5×8		

From the library of: Diamond Needle Corp

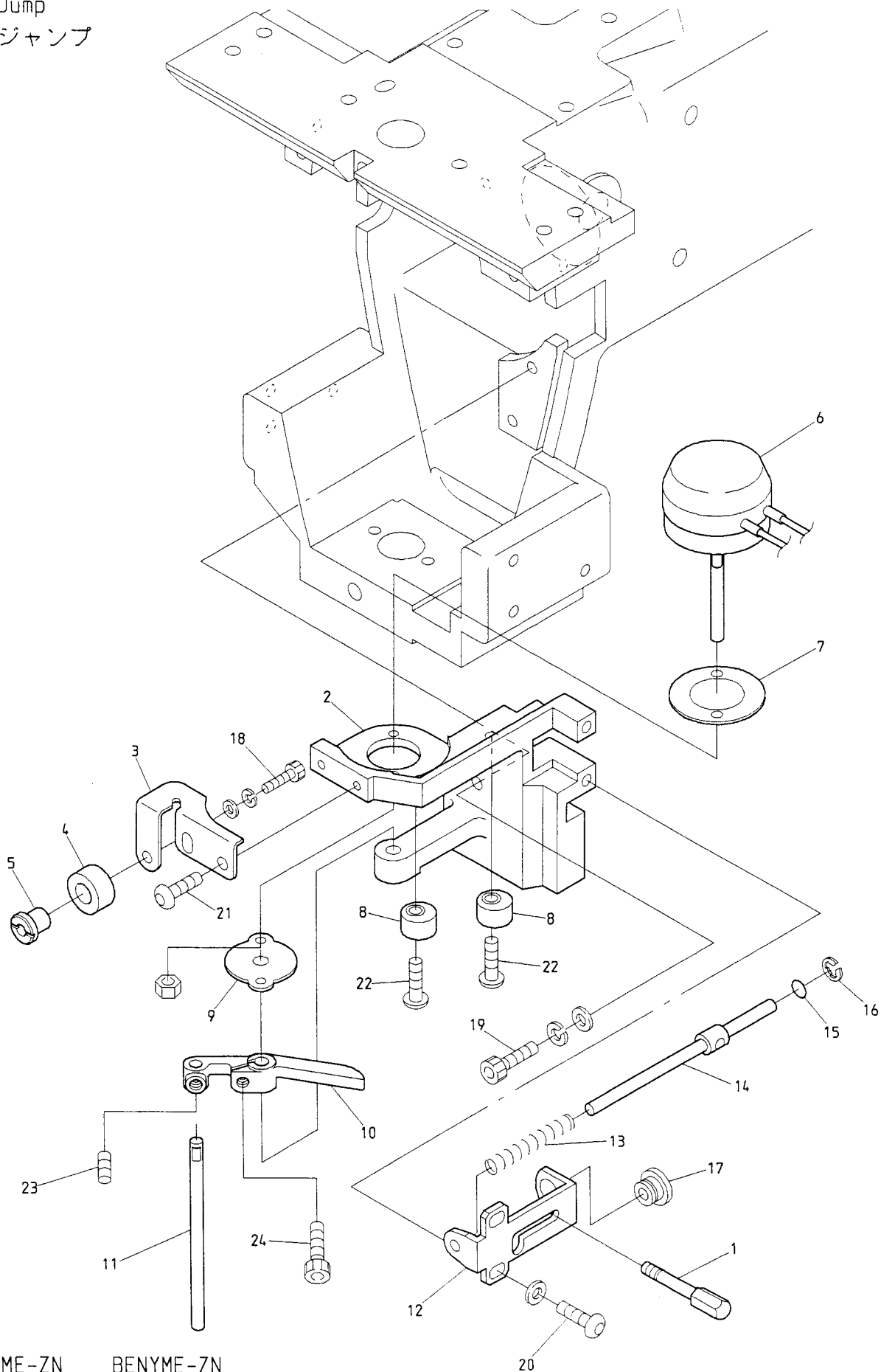
04C Needle bar C
針棒C



BENSME-ZN
BENRME-ZN

BENYME-ZN
BENBME-ZN

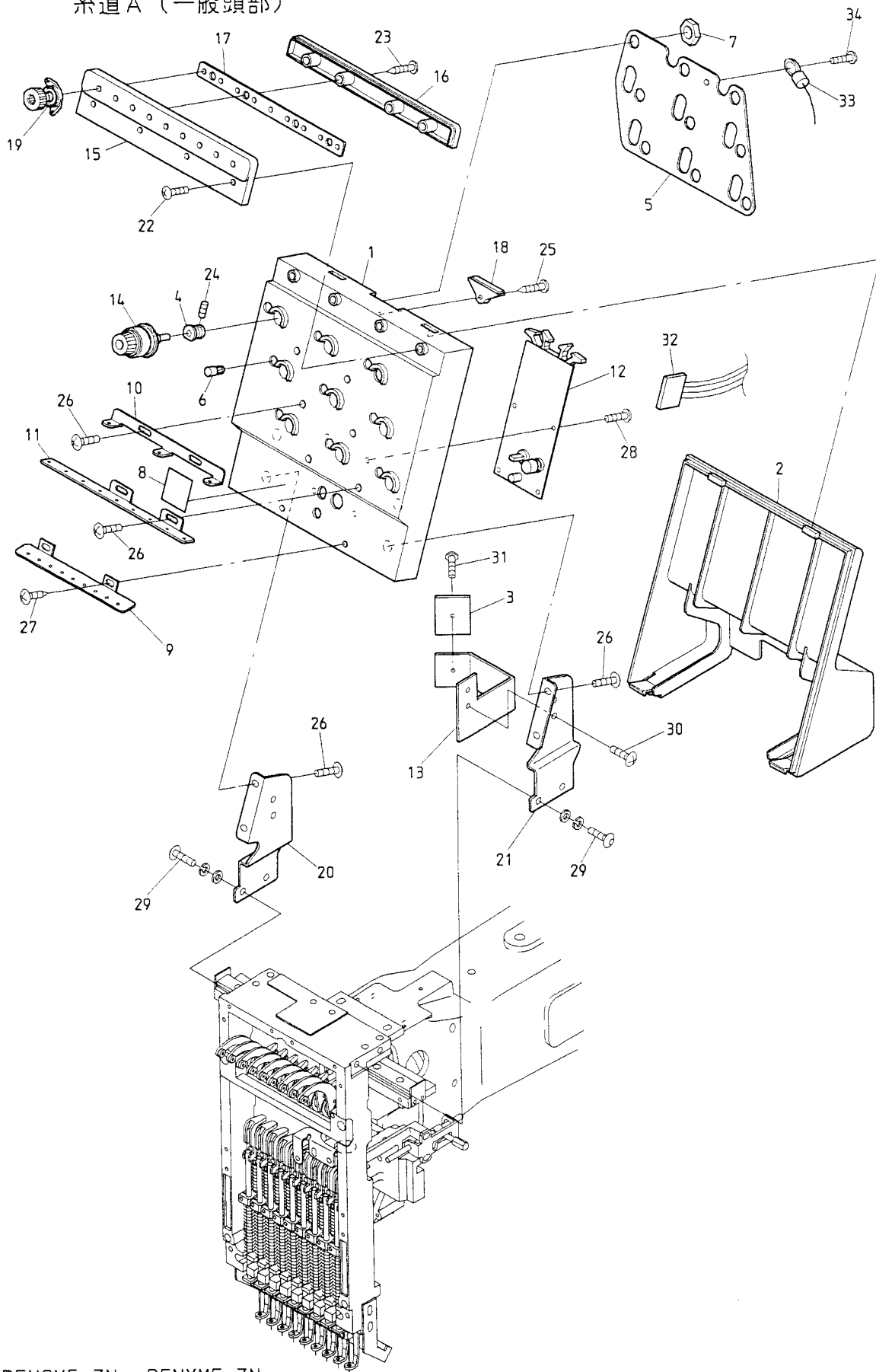
05 Jump
ジャンプ



BENSME-ZN
BENRME-ZN

BENYME-ZN
BENBME-ZN

06A-1 Thread guide A (General head)
糸道 A (一般頭部)



BENSME-ZN BENYME-ZN
BENRME-ZN BENBME-ZN

06A-1 Thread guide A

(H=Head Q'TY)

糸道 A

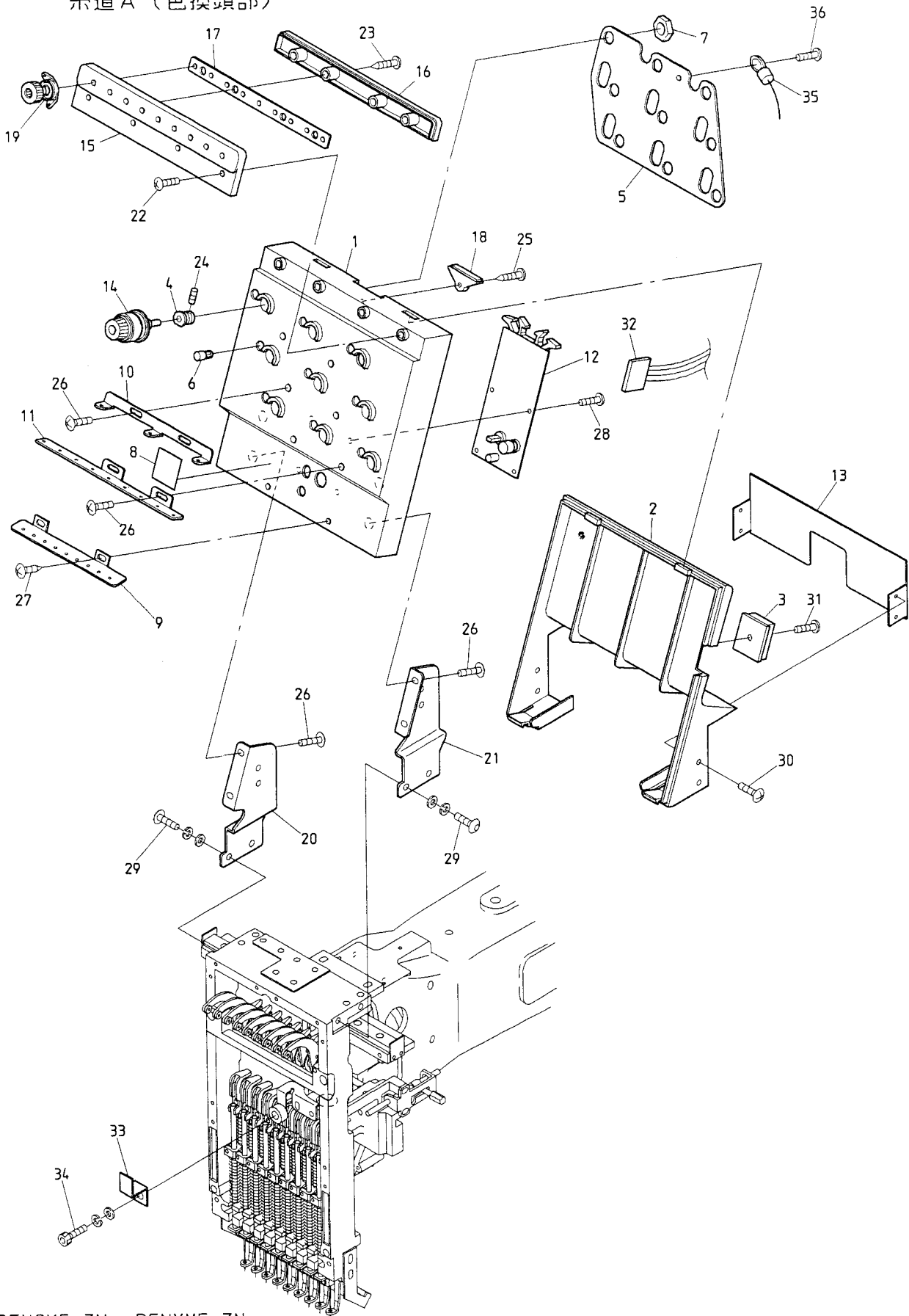
(H=頭数)

ITEM	LIST No.	DESCRIPTION	部品名	Q'TY	NOTE
1	HT240120	Tension base case	テンション台ケース	H × 1	
2	HT240130	Tension base cover	テンション台カバー	H × 1	
3	A9068032	FCW clamp FCW-26	FCWクランプ FCW-26	H × 1	
4	HT240150	Base	土台	H × 9	
5	HT240160	Tension earth plate	テンションアースプレート	H × 1	
6	HT240170	Upper thread detection pin	上糸検出接点	H × 9	
7	HT240180	SM-nut	SMナット	H × 9	
8		Number label	番号ラベル	H × 1	
9	KX240030	Second thread guide plate	第2糸案内プレート	H × 1	
10	HT240062	First thread guide(YN)	第1糸案内(YN)	H × 1	
11	HT240391	Thread guide plate(YN)	糸案内プレート(YN)	H × 1	
12	EBY01621	4640 Head SW board(ZN)	4640 ヘッドSW基板(ZN)	H × 1	
13	KX240060	Cord holder	配線止め	H × 1	
14	HT240523	Tension unit complete	糸調子(組)	H × 9	
15	HT240211	Upper thread guide fixing case	1目糸案内取付ケース	H × 1	
16	HT240220	Upper thread guide fixing cover	1目糸案内取付カバー	H × 1	
17	HT240230	Upper thread guide fixing base	1目糸案内取付ベース	H × 1	
18	HT240240	Blind cap	ブラインドキャップ	H × 1	
19	HT240331	Thread guide for upper tension	1目テンション用糸案内	H × 9	
20	KX240010	Tension base bracket(L)	テンション台ベース(L)	H × 1	
21	KX240000	Tension base bracket(R)	テンション台ベース(R)	H × 1	
22		Pan screw M3×6	十字穴付平皿ネジ M3×6		
23		Tapping screw M3×12	十字穴付タッピングネジ2種 M3×12		
24		Hex. socket set screw M4×12	六角穴付止メネジ M4×12		
25		Tapping screw M3×12	十字穴付タッピングネジ M3×12		
26		Truss screw M4×10	十字穴付トラス小ネジ M4×10		
27		Tapping truss screw M4×10	十字穴付タッピングトラス小ネジ M4×10		
28		Pan head tapping screw M3×8	ナベ頭タッピング B タイプ M3×8		
29		Hex. socket button bolt M5×12(Washer)	六角穴付ボタネボルト M5×12(平座金、パネ座金付)		
30		Truss screw M4×6	十字穴付トラス小ネジ M4×6		
31		Pan screw M3×5	十字穴付平皿ネジ M3×5		
32	EBY01624	H1840 16 lead flat cable	H1840 16芯フラットケーブル	H - 1	
33	KX240150	Tension earth cable(ZN)	テンションアースケーブル(ZN)	H - 1	
34		Pan screw M3×6	十字穴付平皿ネジ M3×6		

From the library of: Diamond Needle Corp

06A-2 Thread guide A (Head with color change mechanism)

糸道 A (色換頭部)



BENSME-ZN BENYME-ZN
 BENRME-ZN BENBME-ZN

06A-2 Thread guide A

(H=Head Q' TY)

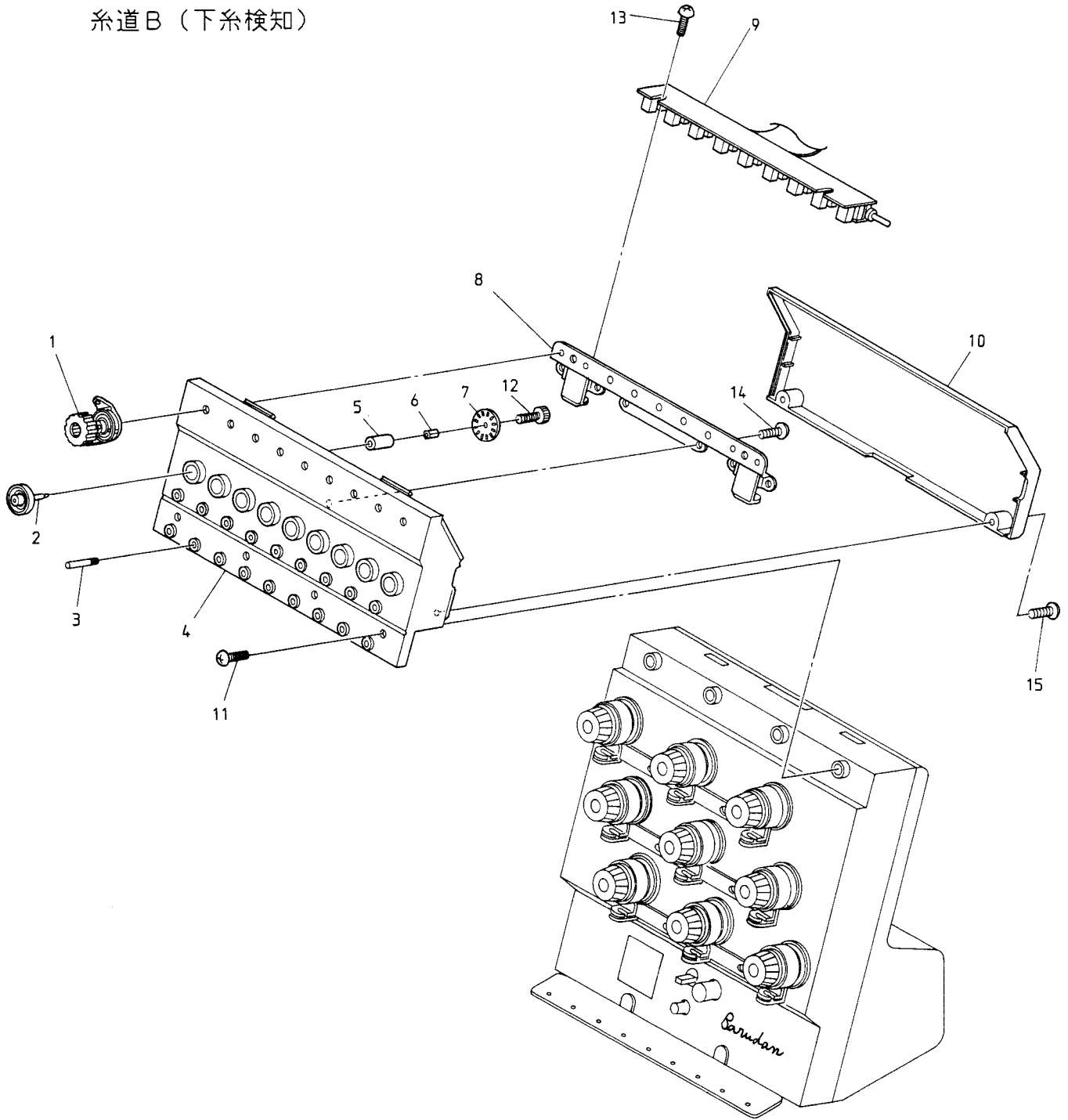
糸道 A

(H=頭数)

ITEM	LIST No.	DESCRIPTION	部品名	Q' TY	NOTE
1	HT240120	Tension base case	テンション台ケース	H×1	
2	KX330320	Tension base cover	テンション台カバー 追加	1	
3	A9068032	FCW clamp FCW-26	FCWクランプ FCW-26	H×1	
4	HT240150	Base	土台	H×9	
5	HT240160	Tension earth plate	テンションアースプレート	H×1	
6	HT240170	Upper thread detection pin	上糸検出ピン	H×9	
7	HT240180	SM-nut	SMナット	H×9	
8		Number label	番号ラベル	H×1	
9	KX240030	Second thread guide plate	第2糸案内プレート	H×1	
10	HT240062	First thread guide(YN)	第1糸案内(YN)	H×1	
11	HT240391	Thread guide plate(YN)	糸案内プレート(YN)	H×1	
12	EBY01621	4640 Head SW board(ZN)	4640 ヘッドSW基板(ZN)	H×1	
13	KX330330	Tension base cover A	テンション台カバー A	1	
14	HT240523	Tension unit complete	糸調子(組)	H×9	
15	HT240211	Upper thread guide fixing case	1目糸案内取付ケース	H×1	
16	HT240220	Upper thread guide fixing cover	1目糸案内取付カバー	H×1	
17	HT240230	Upper thread guide fixing base	1目糸案内取付ベース	H×1	
18	HT240240	Blind cap	ブラインドキャップ	H×1	
19	HT240331	Thread guide for upper tension	1目テンション用糸案内	H×9	
20	KX240010	Tension base bracket(L)	テンション台ベース(L)	H×1	
21	KX240000	Tension base bracket(R)	テンション台ベース(R)	H×1	
22		Pan screw M3×6	十字穴付なべ小ネジ M3×6		
23		Tapping screw M3×12	十字穴付タッピングネジ2種 M3×12		
24		Hex. socket set screw M4×12	六角穴付止めネジ M4×12		
25		Tapping screw M3×12	十字穴付タッピングネジ M3×12		
26		Truss screw M4×10	十字穴付トラス小ネジ M4×10		
27		Tapping truss screw M4×10	十字穴付タッピングトラス小ネジ M4×10		
28		Pan head tapping screw M3×8	ナベ頭タップ B タイム M3×8		
29		Hex. socket button bolt M5×12(washer)	六角穴付ボタンボルト M5×12(平座金、バネ座金付)		
30		Truss screw M3×8	十字穴付トラス小ネジ M3×8		
31		Pan head tapping screw M3×5	ナベ頭タップ B タイム M3×5		
32	EBY01625	H1842 1 head exclusive use 16 lead flat cable	H1842 1頭専用16芯フラットケーブル	1	
33	KX250110	Needle bar indication	針棒表示	1	
34		Hex. socket bolt M4×6(With washers)	六角穴付ボルト M4×6(平座金、バネ座金付)		
35	KX240150	Tension earth cable(ZN)	テンションアースケーブル(ZN)	1	
36		Pan screw M3×6	十字穴付なべ小ネジ M3×6		

From the library of: Diamond Needle Corp

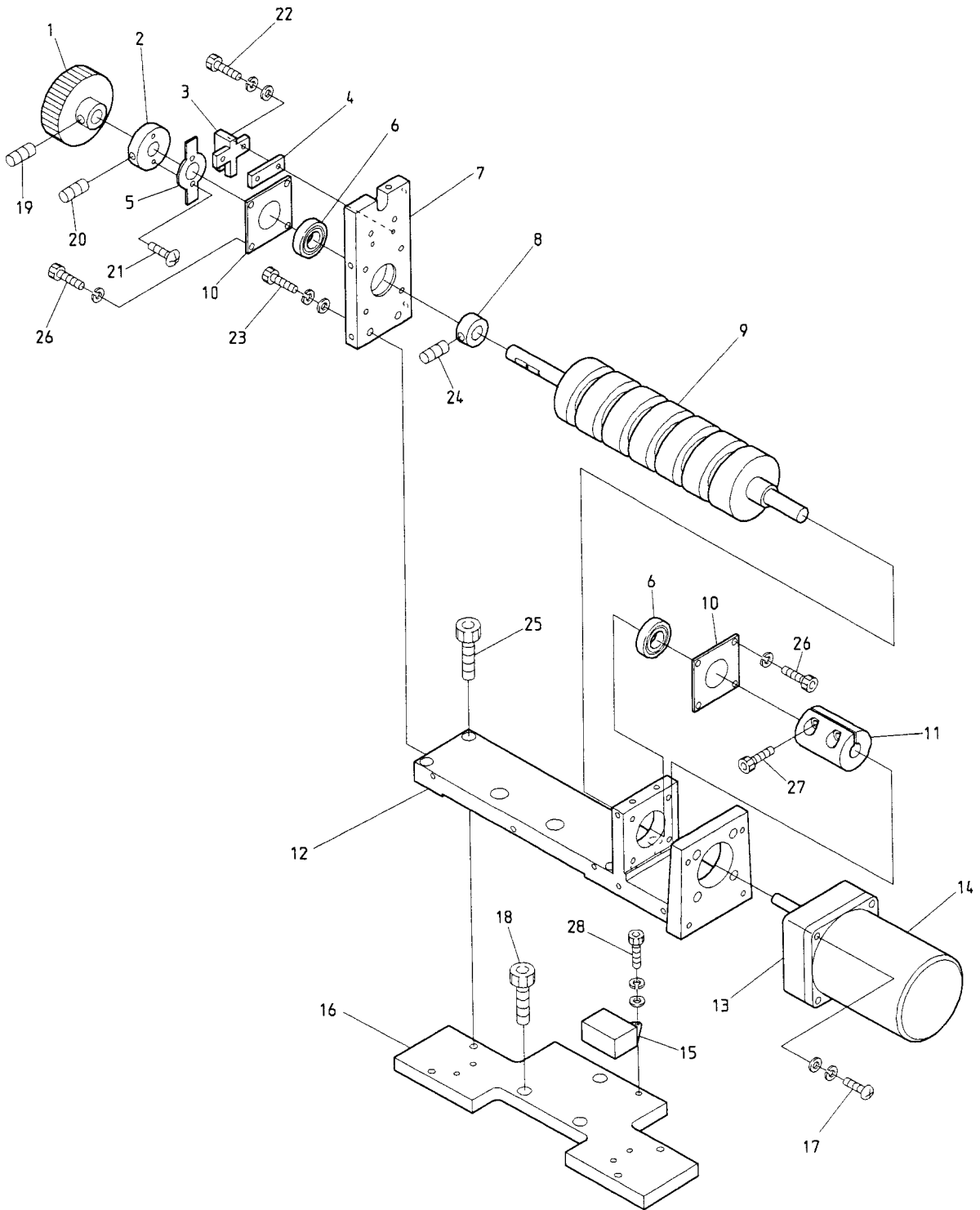
06B Thread guide B (Lower thread sensorium)
糸道B (下糸検知)



BENS-YN BENY-YN BENSME-YN BENYME-YN BENSME-ZN BENYME-ZN BENT-ZN
 BENR-YN BENB-YN BENRME-YN BENBME-YN BENRME-ZN BENBME-ZN

BENSH-YN BENYH-YN BENSHE-YN BENYHE-YN
 BENRH-YN BENBH-YN BENRHE-YN BENBHE-YN

07A Color change A
色換えA

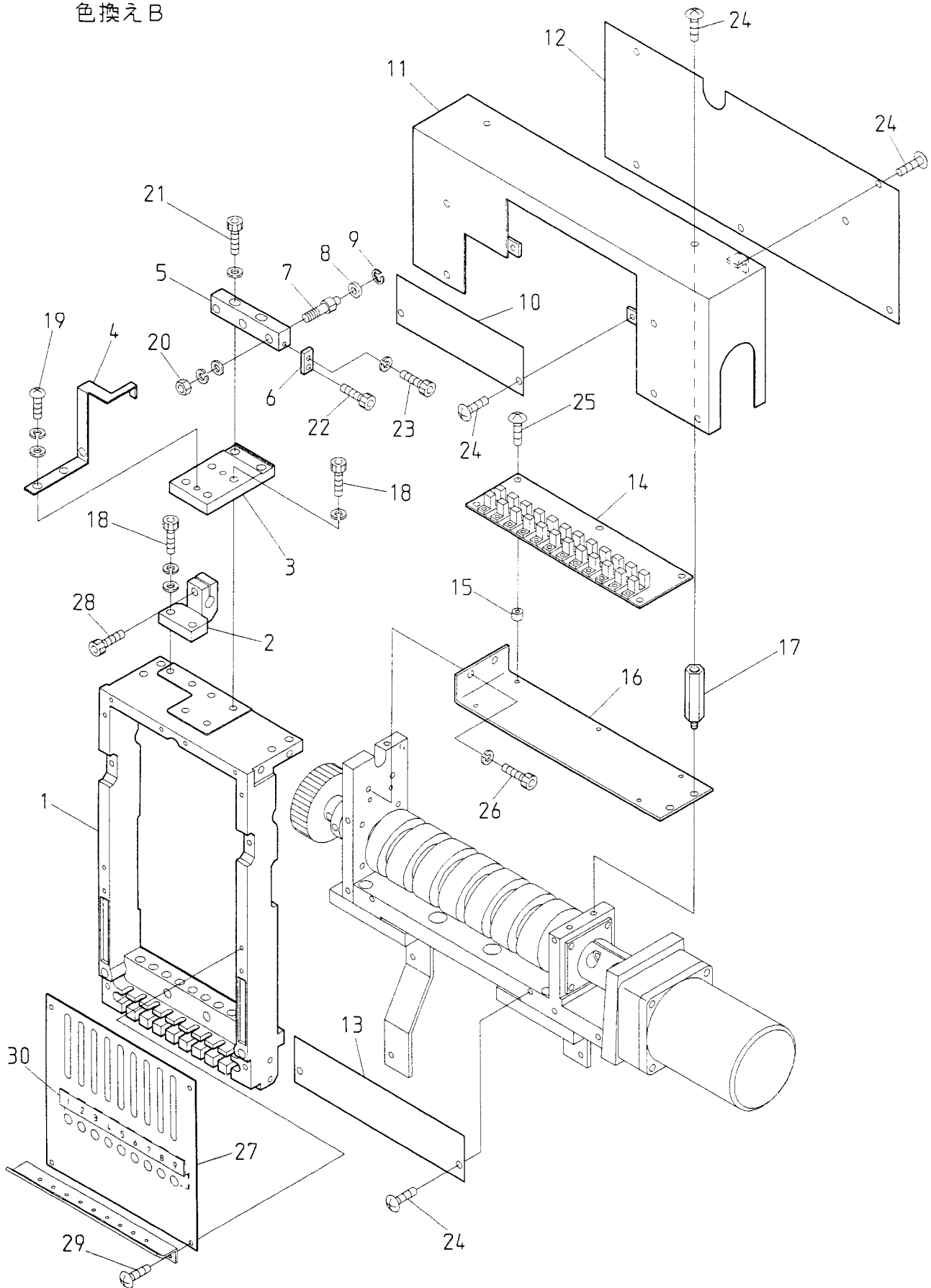


BENSME-ZN BENYME-ZN
BENRME-ZN BENBME-ZN

07A Color change A
色換えA

ITEM	LIST No	DESCRIPTION	部品名	Q'TY	NOTE
1	KX330130	Manual knob	手動ハンドル	1	
2	KC330170	Detection plate collar	検出プレートカラー	1	
3	A9060063	Photo micro sensor EE-SX672A	アンプ内蔵フォトマイクロセンサー-(オムロン) EE-SX672A	1	
4	KX330250	Sensor spacer	センサースペーサー	1	
5	KX330271	Rotation sensor dock	回転センサードック	1	
6	A9010062	Bearing B6000ZZ	深溝玉軸受 B6000ZZ	2	
7	KX330090	Color change side plate	色換サイドプレート	1	
8	KX330120	Bearing hold collar	ベアリング押エカラー	1	
9	KX330060	Color change cam	色換カム	1	
10	KX330110	Bearing hold	ベアリング押エ	2	
11	KX330140	Motor coupling	モーターカップリング	1	
12	KX330070	Color change base	色換ベース	1	
13	A9065073	Gear head 2GN30K	ギヤヘッド 2GN30K	1	
14	A9065072	Reversible motor 2RK6GN-AUL (AC 100V)	リバーシブルモーター 2RK6GN-AUL (AC 100V)	1	
15	A9054042	Condenser CH35UL	コンデンサー CH35UL	1	
16	KX330080	Color change base plate	色換ベースプレート	1	
17		Pan screw M4x60(With washers)	十字穴付平メネジ M4x60(平産金、パネ産金付)		
18		Hex. socket bolt M5x18	六角穴付ボルト M5x18		
19		Hex. socket set screw M6x6	六角穴付止メネジ M6x6		
20		Hex. socket set screw M5x10	六角穴付止メネジ M5x10		
21		Truss screw M4x8	十字穴付トラス小ネジ M4x8		
22		Hex. socket bolt M3x16(With washers)	六角穴付ボルト M3x16(平産金、パネ産金付)		
23		Hex. socket bolt M5x25(With washers)	六角穴付ボルト M5x25(平産金、パネ産金付)		
24		Hex. socket set screw M6x5	六角穴付止メネジ M6x5		
25		Hex. socket bolt M5x25	六角穴付ボルト M5x25		
26		Hex. socket bolt M4x10(With spring waher)	六角穴付ボルト M4x10(パネ産金付)		
27		Hex. socket bolt M5x16	六角穴付ボルト M5x16		
28		Hex. socket bolt M4x10(With washers)	六角穴付ボルト M4x10(平産金、パネ産金付)		

07B Color change B
色換えB



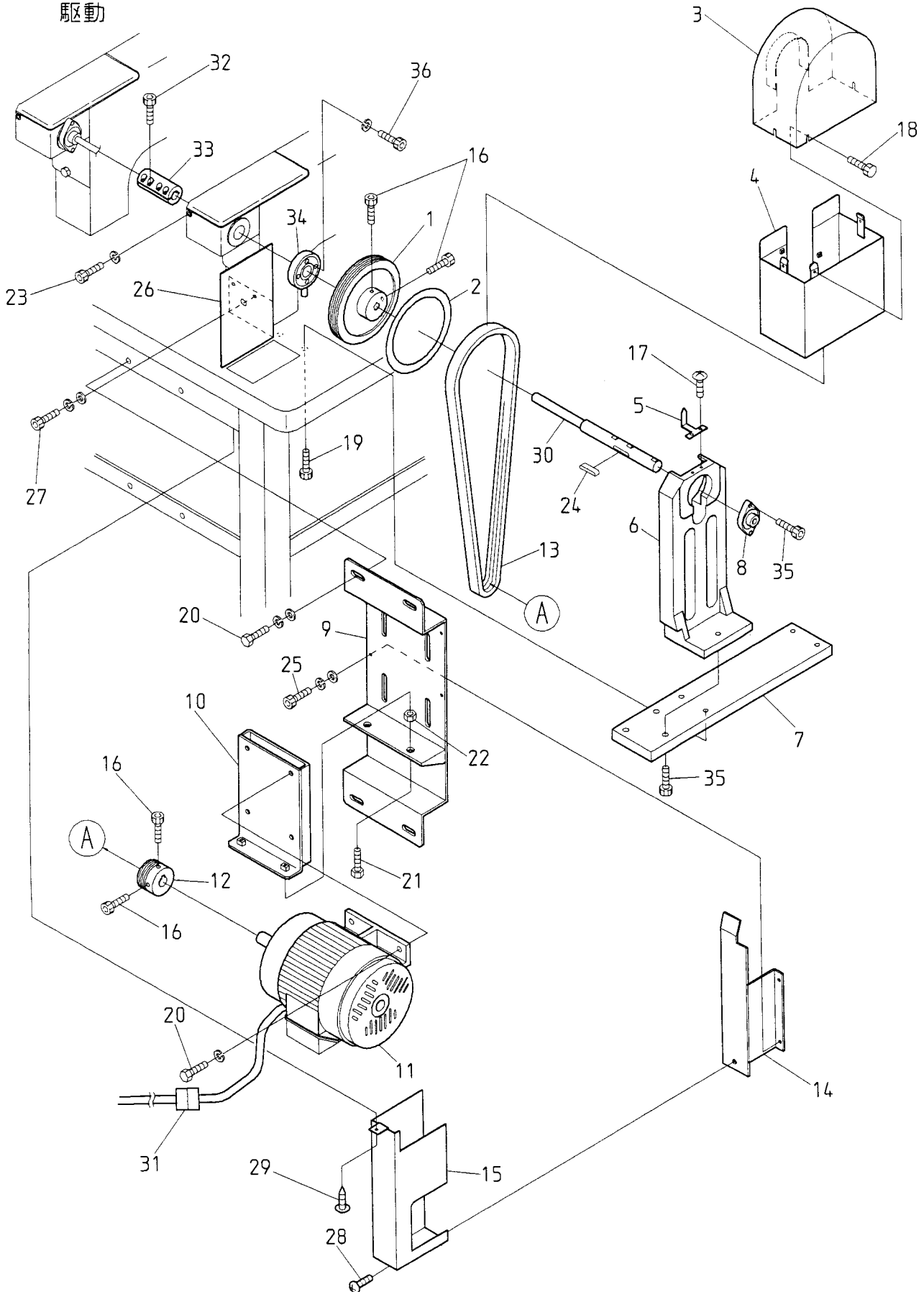
BENSME-ZN BENYME-ZN
BENRME-ZN BENBME-ZN

07B Color change B
色換えB

ITEM	LIST No	DESCRIPTION	部品名	Q'TY	NOTE
1	KX230280	Slide block	スライドブロック	1	
2	KX230170	Joint brock (Head with color change mechanism)	ジョイントブロック (色換頭部用)	1	
3	KX330280	Connecting base plate	連結ベースプレート	1	
4	KX330290	Sensor dock	センサーdock	1	
5	KX330170	Connecting block	連結ブロック	1	
6	KX330240	Tension bracket	テンションブラケット	1	
7	KX330160	Connecting collar shaft	連結コロボ	2	
8	A9010063	Bearing MR105ZZ(NSK)	ミニチュア玉軸受 MR105ZZ(NSK)	2	
9	A9012127	E-ring φ3	E形リング 呼び径 φ3	2	
10	KX330230	Color change unit cover D	色換ユニットカバー D	1	
11	KX330220	Color change unit cover A	色換ユニットカバー A	1	
12	KX330200	Color change unit cover B	色換ユニットカバー B	1	
13	KX330210	Color change unit cover C	色換ユニットカバー C	1	
14	EBY01623	3770 Needle positioner board(ZN)	3770ニードルポジショナー基板(ZN)	1	
15	A9012208	Spacer φ5×4L	スペーサー(巻きブッシュ)呼び径 φ5×4L	5	
16	KX330300	Color change board base plate	色換基板ベースプレート	1	
17	KX330260	Shaft for catching cover	カバー受けシャフト	2	
18		Hex. socket bolt M5×18(With washers)	六角穴付ボルト M5×18(平座金、バネ座金付)		
19		Hex. socket button bolt M4×8(Washers)	六角穴付ボタンボルト M4×8(平座金、バネ座金付)		
20		Hex. nut M6(With washers)	六角ナット M6(平座金、バネ座金付)		
21		Hex. socket bolt M6×25(With plain washer)	六角穴付ボルト M6×25(平座金付)		
22		Hex. socket bolt M4×25	六角穴付ボルト M4×25		
23		Hex. socket bolt M3×8(With spring washer)	六角穴付ボルト M3×8(バネ座金付)		
24		Truss screw M4×6	十字穴付トラス小ネジ M4×6		
25		Truss screw M3×10	十字穴付トラス小ネジ M3×10		
26		Hex. socket bolt M4×10(Spring washer)	六角穴付ボルト M4×10(バネ座金付)		
27	KX250100	Front cover(Upper, needle)	前面カバー(上、針表示)	1	
28		Hex. socket bolt M5×14	六角穴付ボルト M5×14		
29		Truss screw M3×8	十字穴付トラス小ネジ M3×8		
30	KX790000	Needle indication seal	針表示シール	1	

From the library of: Diamond Needle Corp

08 Drive
 駆動



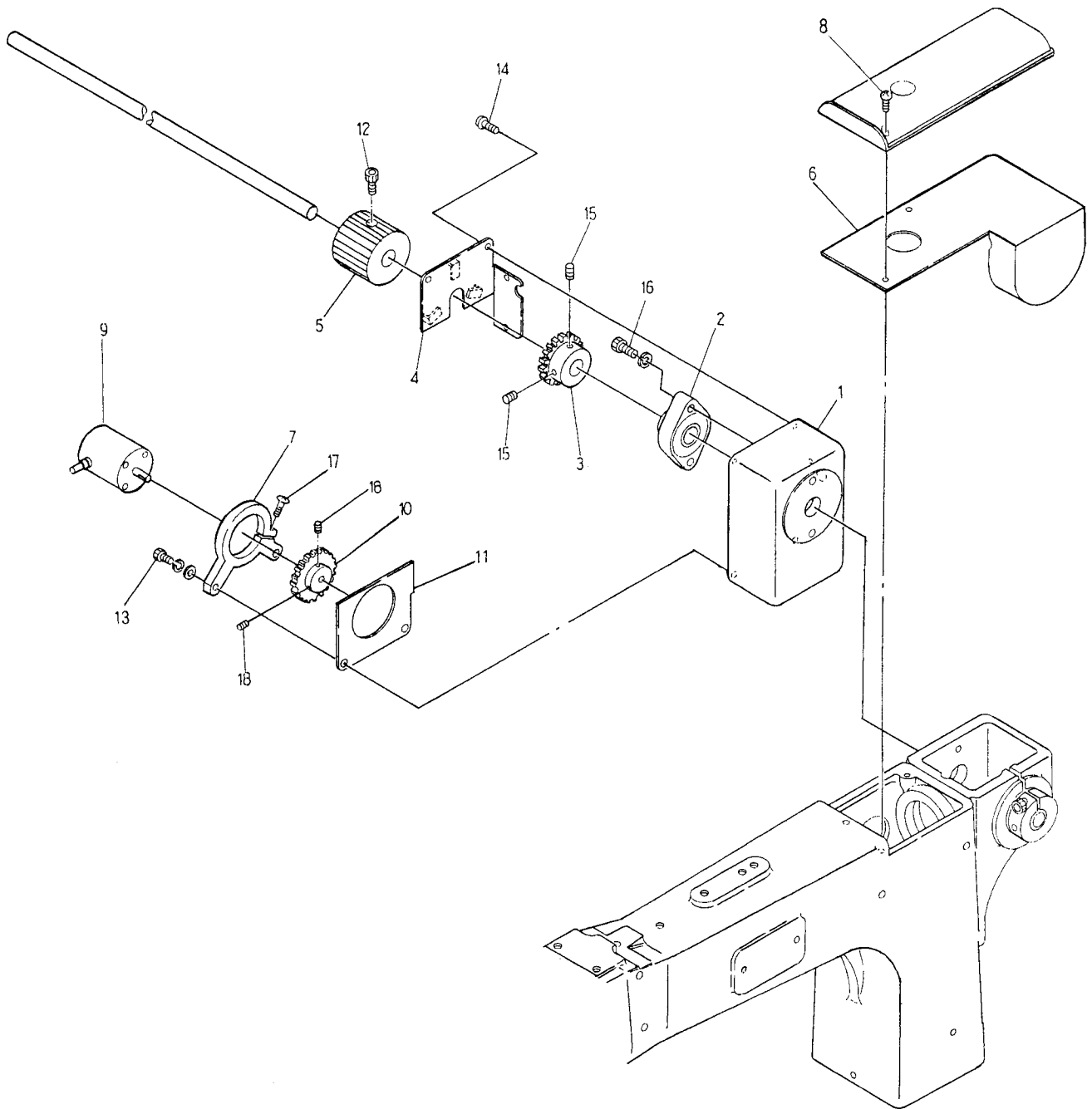
BENSME-YN/YS BENYME-YN/YS BENSME-ZN BENYME-ZN
 BENRME-YN/YS BENBME-YN/YS BENRME-ZN BENBME-ZN

08 Drive

駆動

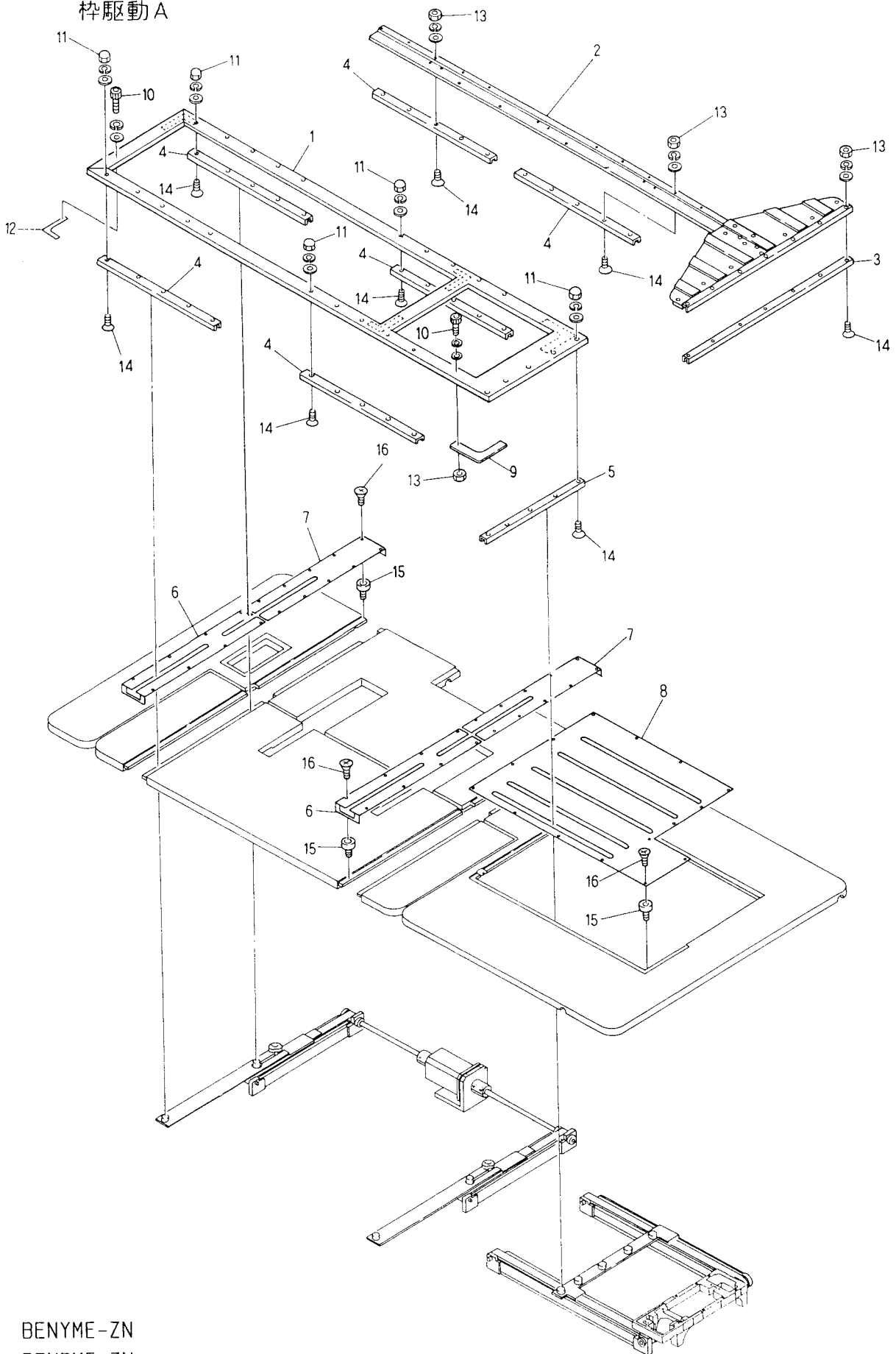
ITEM	LIST No	DESCRIPTION	部品名	Q'TY	NOTE
1	KN310000	Driving pulley φ152.2	駆動プーリー φ152.2	1	
2	HP313690	Angle label(B)	回転角ラベル(B)	1	
3	KV310041	Belt cover(Upper)	ベルトカバー(上)	1	
4	KV310050	Belt cover(Lower)	ベルトカバー(下)	1	
5	KV310090	Angle gauge	角度指示針	1	
6	KV310021	Shaft holder bracket	主軸受ブラケット	1	
7	KS310011	Shaft holder bracket base(Cylinder)	主軸受ブラケットベース(シリンダー)	1	
8	A9011017	Bearing(BLF 204)	軸受けユニット(BLF 204)	1	
9	KV310070	Motor base	モーターベース	1	
10	KV310080	Motor fixing base	モーター取付けベース	1	
11	HB310280	Motor FBK8-4P-0.75KW VF3 (With cable)	モーター FBK8-4P-0.75KW VF3 (ケーブル付)	1	
12	KN310010	Motor pulley	モータープーリー	1	
13	A9020200	Ribstar belt(4PK-1240)	リブスターベルト(4PK-1240)	1	
14	KS310020	Belt cover bracket	ベルトカバーブラケット	1	
15	KS310031	Belt cover	ベルトカバー	1	
16		Hex. socket bolt M6×12	六角穴付ボルト M6×12		
17		Pan screw M4×8	十字穴付なべねジ M4×8		
18	A9012320	Screw	ねジ	1	
19		Hex. socket bolt M8×20	六角穴付ボルト M8×20		
20		Hex. bolt M8×20	六角ボルト M8×20		
21		Hex. bolt M8×55	六角ボルト M8×55		
22		Hex. nut M8	六角ナット M8		
23		Hex. socket bolt M6×60	六角穴付ボルト M6×60		
24	WW310210	Both round parallel key(6×6×35)	両丸平行キー(6×6×35)	1	
25		Hex. socket bolt M6×12	六角穴付ボルト M6×12		
26	KR310041	Belt cover bracket	ベルトカバーブラケット	1	
27		Hex. socket bolt M4×6	六角穴付ボルト M4×6		
28		Pan screw M4×6	十字穴付なべねジ M4×6		
29		Pierce biss	ピアスビス		
30	KV310140	Upper shaft connecting shaft(15×5700)	上軸連結シャフト(15×5700)		
31	A9053070	NS-motor cable(7.5M)	NSモーターケーブル(7.5M)	1	
32		Hex. socket bolt	六角穴付ボルト		
33	HP321100	Lower shaft connecting coupling	下軸連結カップリング		
34	A9011119	Ball bearing JAF(SH204)	ボールベアリング JAF(SH204)		
35		Hex. socket bolt M8×25	六角穴付ボルト M8×25		
36		Hex. socket bolt M5×25	六角穴付ボルト M5×25		

09 Connecting shaft
 連結軸



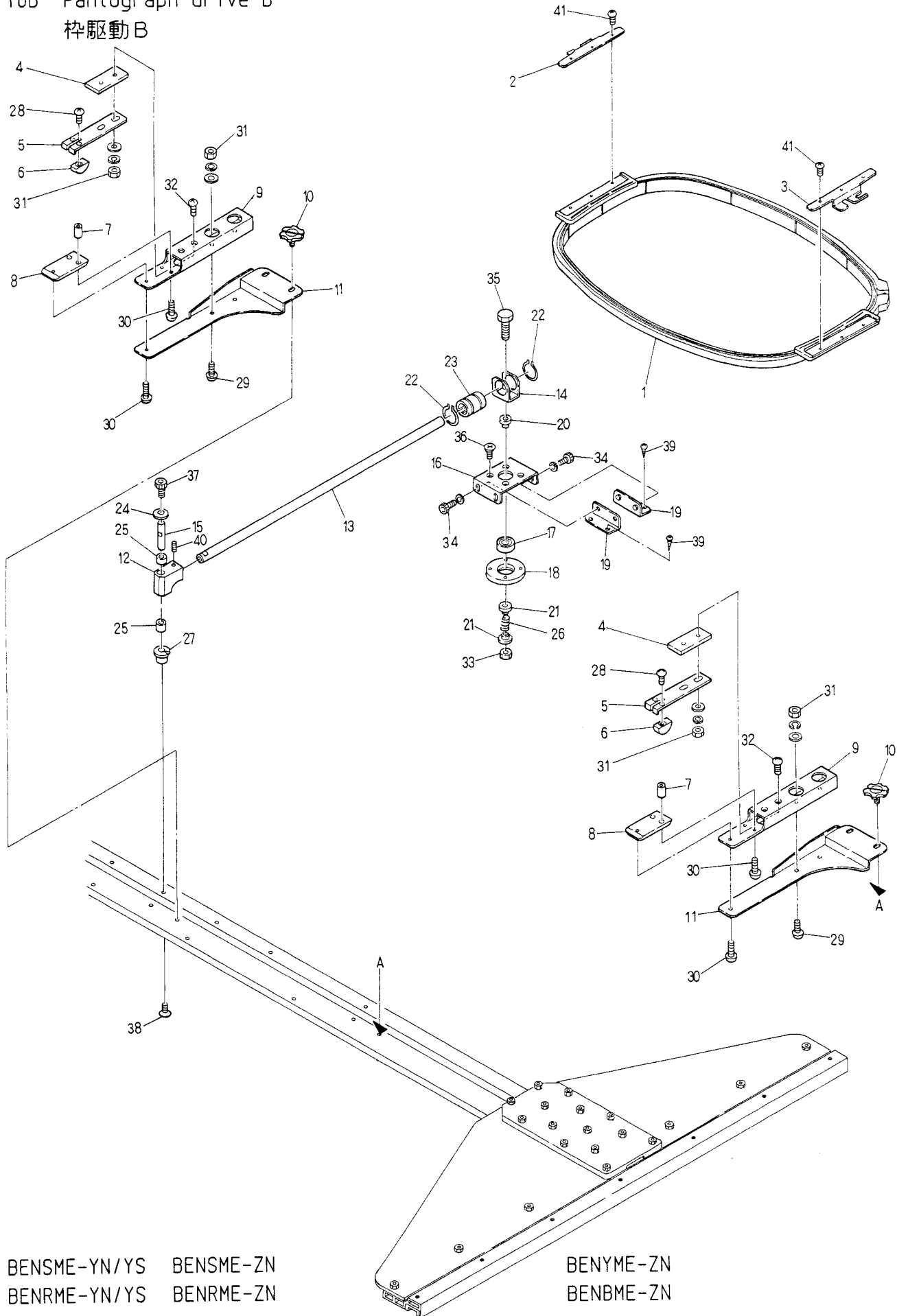
BENS-YN/YS BENY-YN/YS BENSME-YN/YS BENYME-YN/YS BENSME-ZN BENYME-ZN
 BENR-YN/YS BENB-YN/YS BENRME-YN/YS BENBME-YN/YS BENRME-ZN BENBME-ZN

10A Pantograph drive A
杵駆動A



BENYME-ZN
BENBME-ZN

10B Pantograph drive B
 枠駆動B



BENSME-YN/YS BENSME-ZN
 BENRME-YN/YS BENRME-ZN

BENYME-ZN
 BENBME-ZN

10B Pantograph drive B

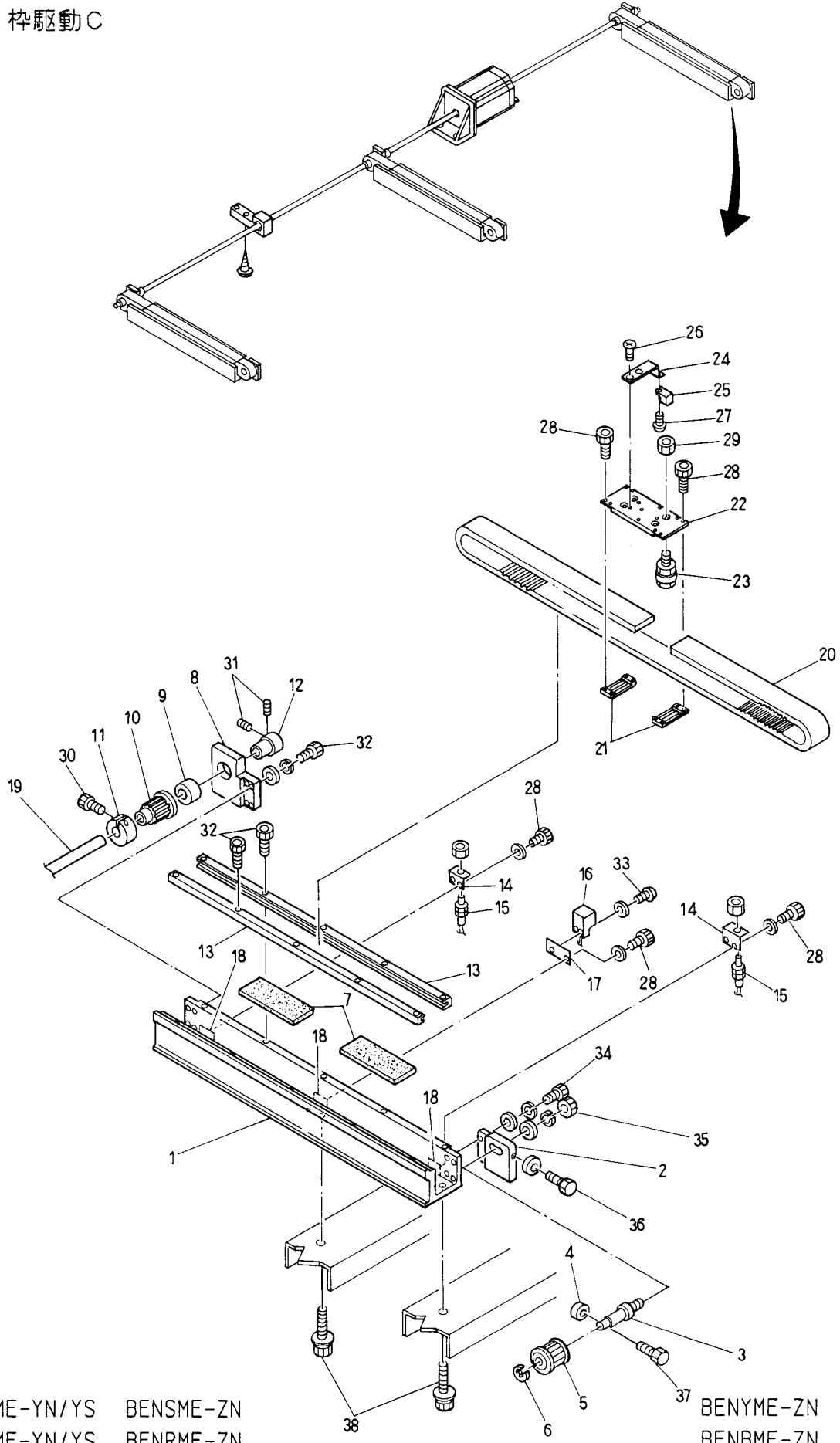
(S=Set Q'TY)

枠駆動B

(S=セット数)

ITEM	LIST No.	DESCRIPTION	部品名	Q'TY	NOTE
1	FR92300290A	Square pantograph 320×290	四角枠 320×290		
2	FR600528	Metal for allot wood frame(No.1) R	四角枠鋳金具(No.1) R		
3	FR600529	Metal for allot wood frame(No.1) L	四角枠鋳金具(No.1) L		
4	HS460200	Fixing spacer	固定バネ取付スペーサー	S×1	
5	HS460030	Frame fixing spring No.2	製品枠固定バネ No.2	S×1	
6	HS460050	Frame fixing block	製品枠固定ブロック	S×2	
7	HS460210	Frame fixing the position pin	製品枠位置決めピン	S×2	
8	KK460130	Frame slide plate	製品枠スライドプレート	S×1	
9	KK460050	Fixing base	製品取付ベース	S×1	
10	HS730000	Knurling screw for pantograph	枠用ローレットネジ	S×2	
11	KK460061	Fixing stay	製品枠取付ステー	S×1	
12	KK460070	Rotation block	回転ブロック	S×1	
13	KK460090	Pantograph set driving shaft	枠押え駆動シャフト	S×1	
14	KK460040	Bush fixing bracket	ブッシュ取付ブラケット	S×1	
15	KK460080	Rotation shaft B	回転軸 B	S×1	
16	KK460010	Pantograph set base(Upper)	枠押えベース(上)	S×1	
17	A9010036	Bearing(6900ZZ)	ベアリング(6900ZZ)	S×1	
18	KK460031	Bearing set plate	ベアリング押え	S×1	
19	KK460000	Pantograph set base(Lower)	枠押えベース(下)	S×2	
20	KK460020	Rotation shaft A	回転軸 A	S×1	
21	KK460120	Spring set plate	バネ押え	S×2	
22	A9012064	C-ring(For shaft) 21	C型止め輪(軸用) 呼び径21	S×2	
23	A9011131	Slide bush SM12GUU	スライドブッシュ SM12GUU	S×1	
24	A9012164	Thrust washer R-TW 0815	ルーロンスライドワッシャー R-TW 0815	S×1	
25	A9011132	DU bush(MB0805)	DU ブッシュ(MB0805)	S×2	
26	KK460140	Pantograph set spring	枠押えバネ	S×1	
27	A9012264	DU bush(MB0808-15FDU)	つば付DUブッシュ(MB0808-15FDU)	S×1	
28		Truss screw M3×3	十字穴付トラス小ネジ M3×3		
29		Truss screw M3×7	十字穴付トラス小ネジ M3×7		
30		Truss screw M3×5	十字穴付トラス小ネジ M3×5		
31		Hex. nut M3	六角ナット M3		
32		Truss screw M3×10	十字穴付トラス小ネジ M3×10		
33		U-nut M5	Uナット M5		
34		Hex. socket bolt M5×10	六角穴付ボルト M5×10		
35		Hex. bolt M5×25	六角ボルト M5×25		
36		Pan screw M4×10	十字穴付皿小ネジ M4×10		
37		Hex. socket bolt M4×8	六角穴付ボルト M4×8		
38		Pan screw M4×12	十字穴付皿小ネジ M4×12		
39		Bind tapping screw 4.5×24	十字穴付バインドタップピンネジ 4.5×24		
40		Hex. socket set screw M6×8	六角穴付止メネジ M6×8		
41		Pan screw M3×6	十字穴付皿小ネジ M3×6		
42	HS460020	Frame fixing spring No.1	製品枠固定バネ No.1		

10C Pantograph drive C
 枠駆動C



BENSME-YN/YS BENSME-ZN
 BENRME-YN/YS BENRME-ZN

BENYME-ZN
 BENBME-ZN

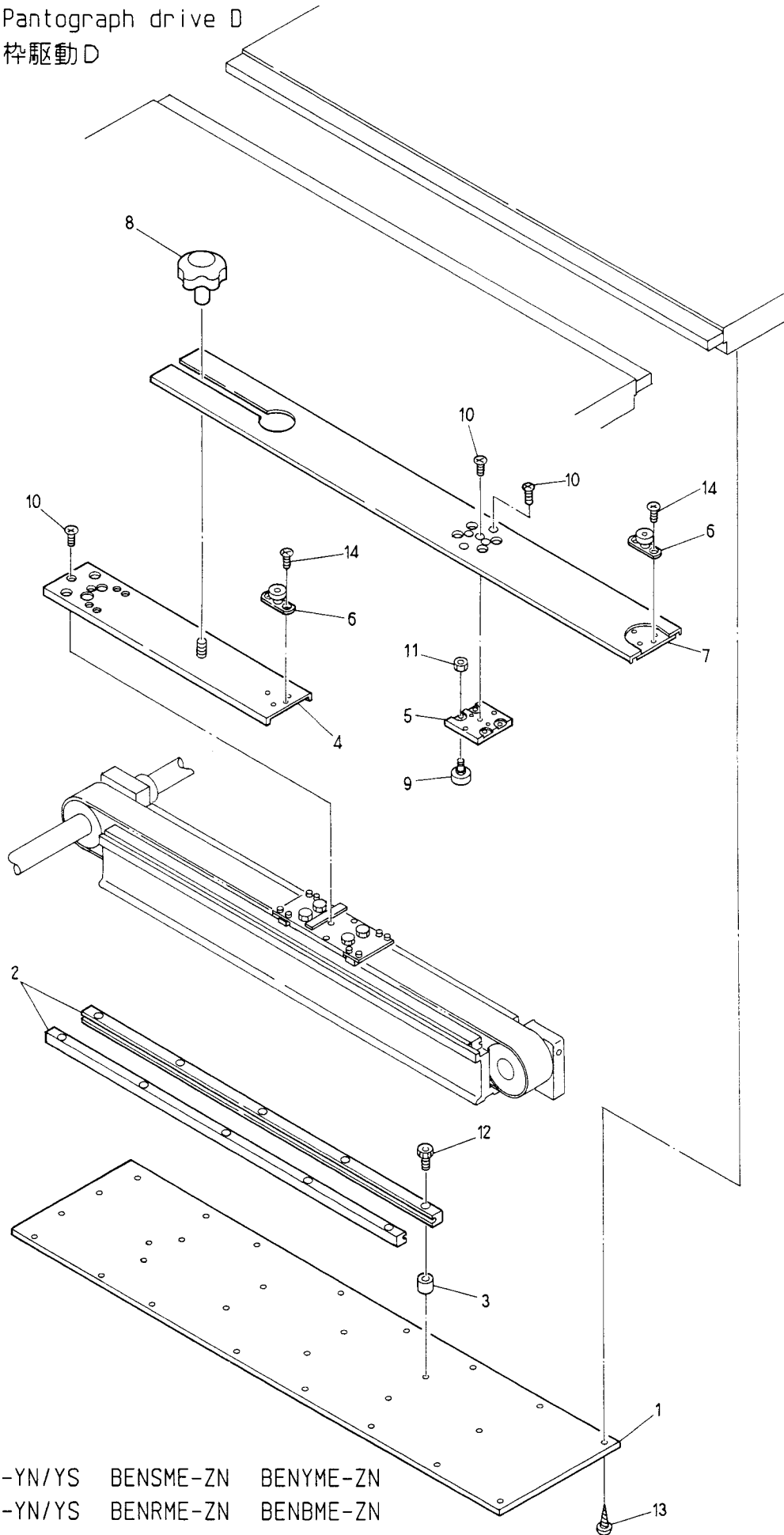
10C Pantograph drive C
 枠駆動 C

(※ Depends on machine type)

(※は機種によって異なる)

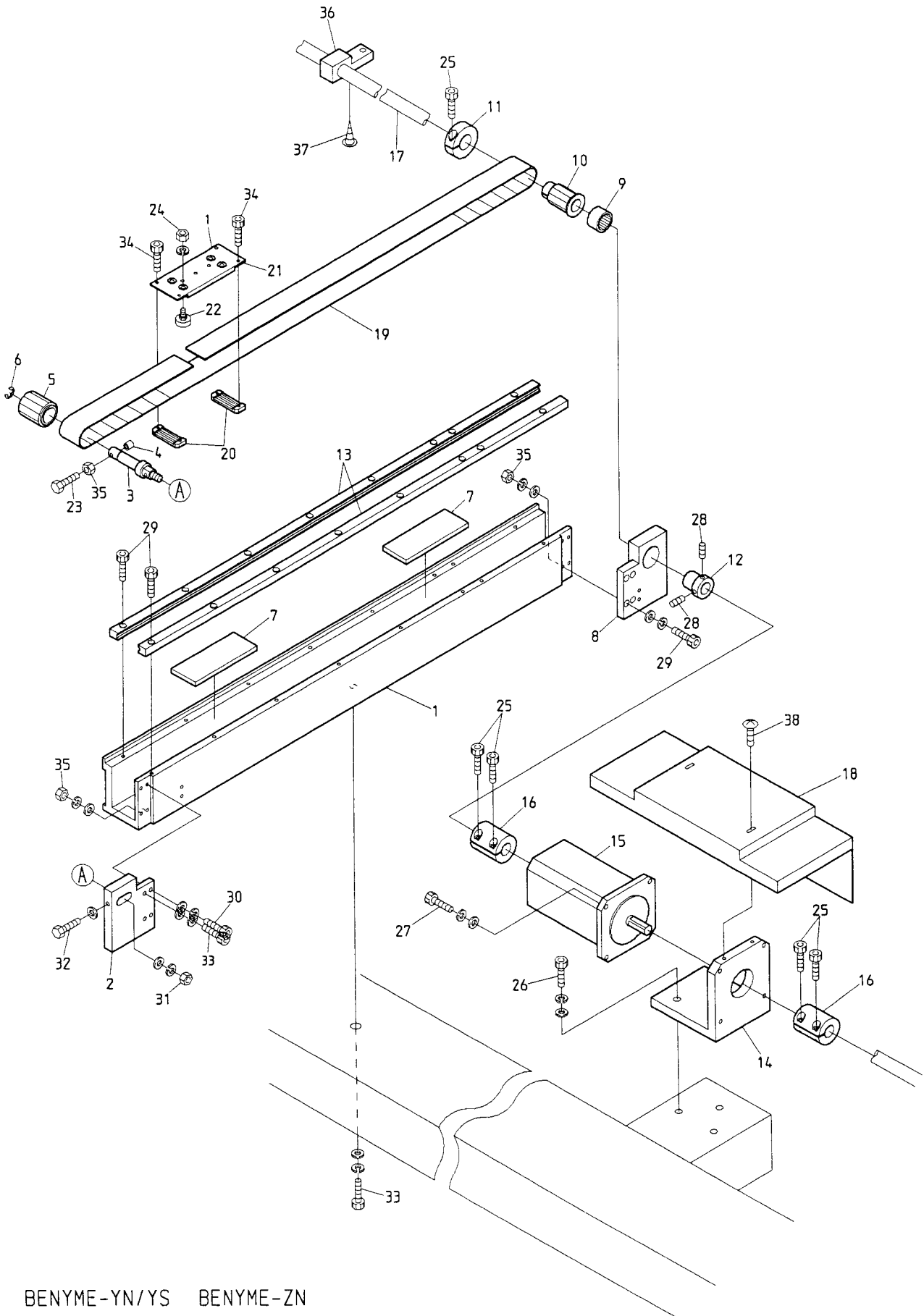
ITEM	LIST No	DESCRIPTION	部品名	Q'TY	NOTE
1	KK480010	H-guide rail base	H案内レール土台		
2	KR480060	H-V-guide front pulley bracket	H-V案内前プーリーブラケット		
3	HH481991	Timing pulley shaft	従動プーリーシャフト		
4	HH482110	Pulley shaft bolt cap	プーリーシャフトボルトキャップ		
5	HV480050	Pantograph driving pulley(Front)	枠駆動プーリー(前)		
6	A9012052	E-ring	E型止め輪		
7	KN480061	Rail base felt(100×38×6)	レール土台フェルト(100×38×6)		
8	KR480050	H-V-guide rear pulley bracket	H-V案内後プーリーブラケット		
9	A9011110	Needle bearing HK2016	ニードルベアリング HK2016		
10	HV480040	Pantograph driving pulley(Rear)	枠駆動プーリー(後)		
11	HH481980	Clamping φ19	φ19 割りクランプ		
12	HH481970	Pulse motor connecting shaft collar	パルスモーター連結シャフトカラー		
13	KK480140	V-guide rail H-side(L=430)	V溝レール H側(L=430)		
14	MT460240	RS-001 Bracket	RS-001 ブラケット	2	
15	A9052024	Switch RS-001	スイッチ RS-001	2	
16	A9052031	Magnet proximity switch MH-601A	磁気近接スイッチ MH-601A	1	
17	KN450300	MH-601A Proximity switch fixing bracket	MH-601A 近接スイッチ取付ブラケット	1	
18	KU460270	Plate nut(M3)	板ナット(M3)		
19		H-pulse motor connecting shaft B(L=985)	Hパルスモーター連結シャフトB(L=985)		※
20	A9020170	Timing belt	タイミングベルト		
21	HP482940	Timing belt set rack(5M)	タイミングベルト押えラック(5M)		
22	KK140130	H-roller base(B.A type)	Hローラーベース(B, A 仕様)		
23	HP482950	Roller pin assy A	ローラーピン組 A		
24	KU460342	H-pantograph origin point magnet bracket	H枠原点マグネットブラケット	1	
25	A9052030	Magnet M-102A-02	マグネット M-102A-02	1	
26		Flush screw M4×6	十字穴付皿ネジ M4×6		
27		Truss screw M3×6	十字穴付トラスネジ M3×6		
28		Hex. socket bolt M3×6	六角穴付ボルト M3×6		
29		Hex. nut M5	六角ナット M5		
30		Hex. socket bolt M5×18	六角穴付ボルト M5×18		
31		Hex. socket set screw M5×8	六角穴付止めネジ M5×8		
32		Hex. socket bolt M4×15	六角穴付ボルト M4×15		
33		Truss screw M3×10	十字穴付トラスネジ M3×10		
34		Hex. socket bolt M4×18	六角穴付ボルト M4×18		
35		Hex. nut M8	六角ナット M8		
36		Hex. bolt M4×25	六角ボルト M4×25		
37		Hex. bolt M4×35	六角ボルト M4×35		
38		Hex. socket bolt M8×22	六角穴付ボルト M8×22		

100 Pantograph drive D
 枱駆動D



BENSME-YN/YS BENSME-ZN BENYME-ZN
 BENRME-YN/YS BENRME-ZN BENBME-ZN

10E-1 Pantograph drive E (2T)
 枠駆動E (2T)



BENYME-YN/YS BENYME-ZN
 BENBME-YN/YS BENBME-ZN

10E-1 Pantograph drive E (2T)

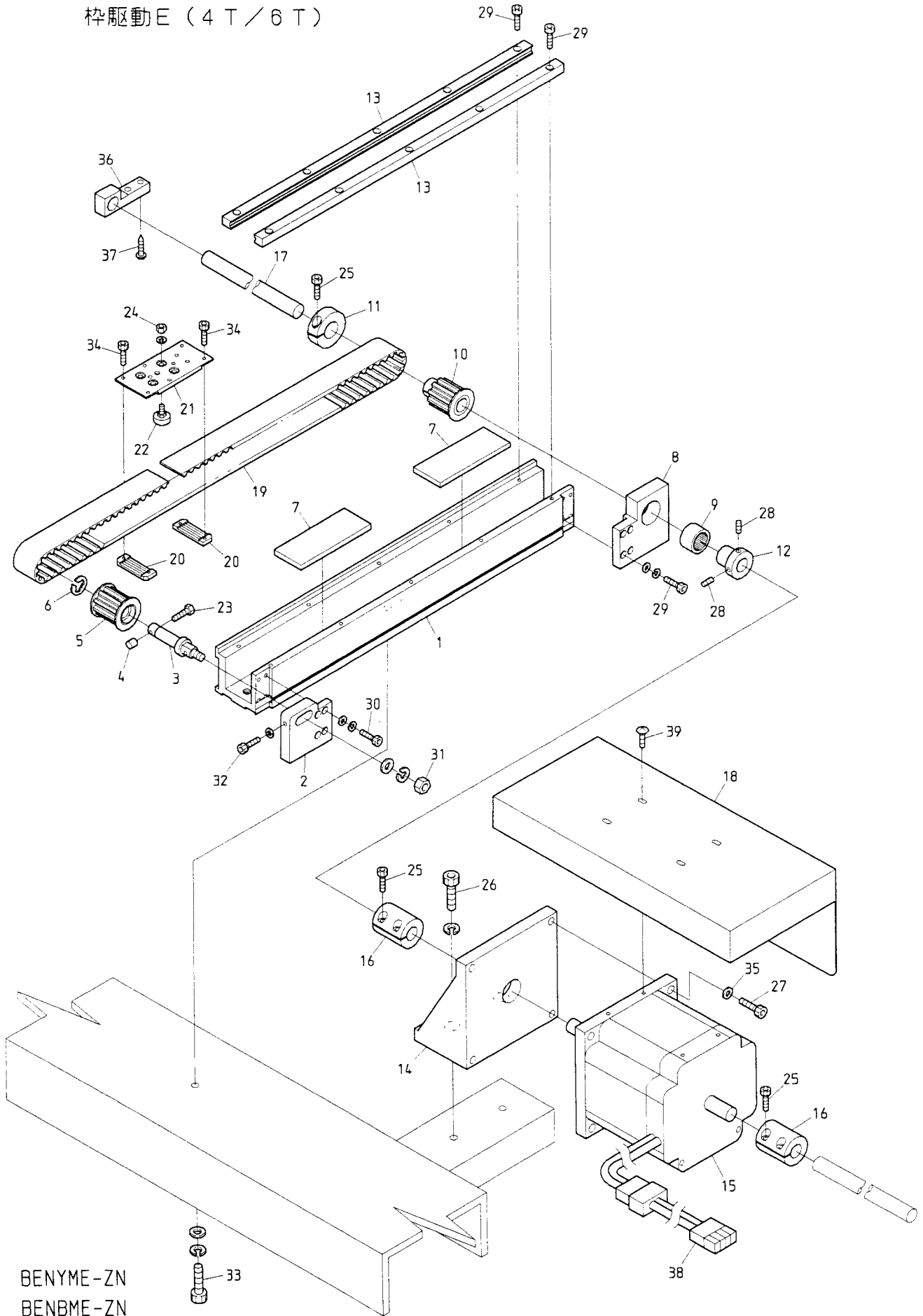
杵駆動 E (2T)

(S=Set Q'TY)(※ Depends on machine type)

(S=セット数)(※は機種によって異なる)

ITEM	LIST No	DESCRIPTION	部品名	Q'TY	NOTE
1	KK480010	H-guide rail base	H案内レール土台	S×1	
2	KR480060	H-V-guide front pulley bracket	H・V案内前プーリーブラケット	S×1	
3	HH481991	Timing pulley shaft	従動プーリーシャフト	S×1	
4	HH482110	Pulley shaft bolt cap	プーリーシャフトボルトキャップ	S×1	
5	HV480050	Pantograph driving pulley(Front)	杵駆動プーリー(前)	S×1	
6	A9012052	E-ring φ10	E型止め輪 φ10	S×1	
7	KN480061	Rail base felt(100×38×6)	レール土台フェルト(100×38×6)	S×2	
8	KR480050	H-V-guide rear pulley bracket	H・V案内後プーリーブラケット	S×1	
9	A9011110	Needle bearing HK2016	ニードルベアリング HK2016	S×1	
10	HV480040	Pantograph driving pulley(Rear)	杵駆動プーリー(後)	S×1	
11	HH481980	Clamping φ19	φ19 割クランプ	S×1	
12	HH481970	Pulse motor connecting shaft collar	パルスモーター連結シャフトカラー	S×1	
13	KK480140	V-guide rail H-side(L=430)	V溝レール H側(L=430)	S×2	
14	RA480110	H-pulse motor bracket	Hパルスモーターブラケット	1	
15	RA490430	Pulse motor(TS-3630N1300-E8)	パルスモーター(TS-3630N1300-E8)	1	
16	KW480010	Pulse motor coupling	パルスモーターカップリング	2	
17		H-pulse motor connecting shaft	Hパルスモーター連結シャフト	1	※
18	KW480030	H-pulse motor bracket(BENY)	Hパルスモーター補助ブラケット(BENY)	1	
19	A9020098	Timing belt(300S5M2000)	タイミングベルト(300S5M2000)	S×1	
20	HP482940	Timing belt set rack(5M)	タイミングベルト架えラック(5M)	S×2	
21	KK140130	H-roller base(B.A type)	Hローラーベース(B.A仕様)	S×1	
22	HP482950	Roller pin a'ssy A	ローラーピン組A	S×3	
23		Hex. bolt M4×35	六角ボルト M4×35		
24		Hex. nut M5	六角ナット M5		
25		Hex. socket bolt M5×18	六角穴付ボルト M5×18		
26		Hex. socket bolt M8×40	六角穴付ボルト M8×40		
27		Hex. socket bolt M6×22	六角穴付ボルト M6×22		
28		Hex. socket set screw M5×8	六角穴付止めネジ M5×8		
29		Hex. socket bolt M4×15	六角穴付ボルト M4×15		
30		Hex. socket bolt M4×18	六角穴付ボルト M4×18		
31		Hex. nut M8	六角ナット M8		
32		Hex. socket bolt M4×25	六角穴付ボルト M4×25		
33		Hex. socket bolt M8×22	六角穴付ボルト M8×22		
34		Hex. socket bolt M3×8	六角穴付ボルト M3×8		
35		Hex. nut M4	六角ナット M4		
36	HV480070	Pulse motor connecting shaft support	パルスモーター連結シャフト支え	1	
37		Pierce biss	ピアスビス		
38		Truss screw M4×10	十字穴付トラスネジ M4×10		

10E-2 Pantograph drive E (4T/6T)
 枠駆動E (4T/6T)



BENYME-ZN
 BENBME-ZN

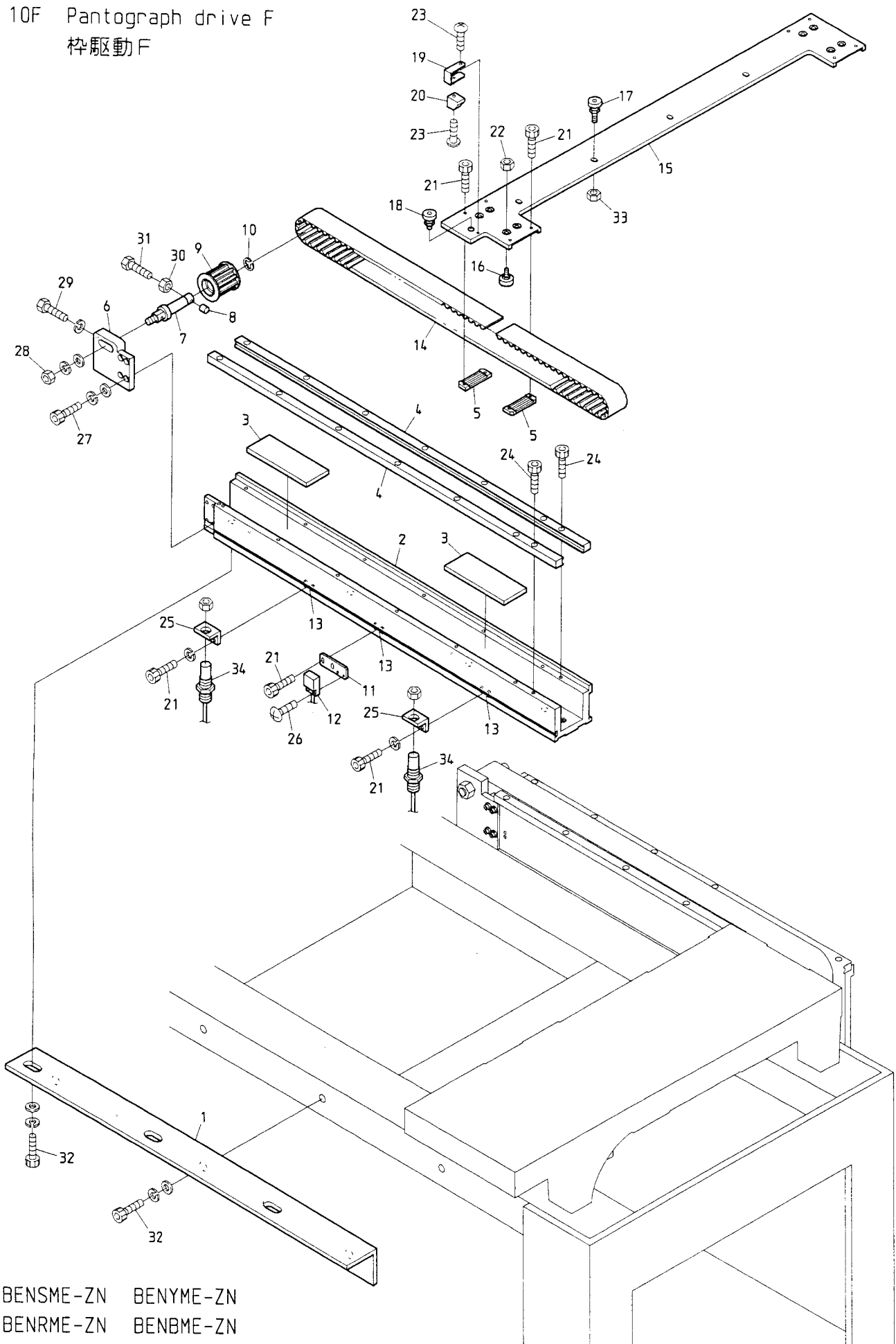
10E-2 Pantograph drive E (4T/6T)
 枠駆動 E (4 T / 6 T)

(S=Set Q'TY)
 (S=セット数)

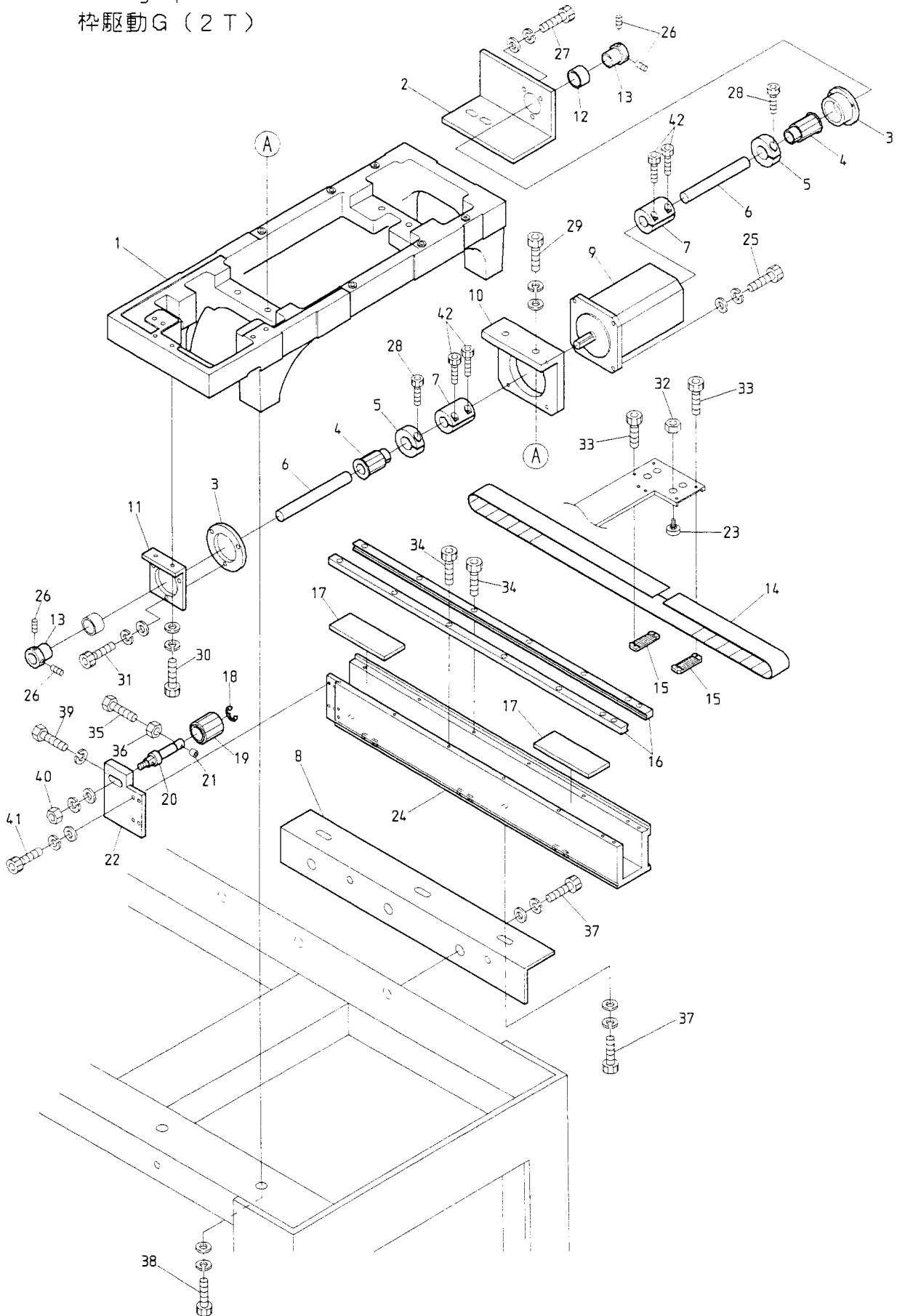
ITEM	LIST No	DESCRIPTION	部品名	Q'TY	NOTE
1	KK480010	H-guide rail base	H案内レール土台	S×1	
2	KR480060	H・V-guide front pulley bracket	H・V案内前プーリーブラケット	S×1	
3	HH481991	Timing pulley shaft	従動プーリーシャフト	S×1	
4	HH482110	Pulley shaft bolt cap	プーリーシャフトボルトキャップ	S×1	
5	HV480050	Pantograph driving pulley(Front)	枠駆動プーリー(前)	S×1	
6	A9012052	E-ring φ10	E型止め輪 φ10	S×1	
7	KN480061	Rail base felt(100×38×6)	レール土台フェルト(100×38×6)	S×2	
8	KR480050	H・V-guide rear pulley bracket	H・V案内後プーリーブラケット	S×1	
9	A9011110	Needle bearing HK2016	ニードルベアリング HK2016	S×1	
10	HV480040	Pantograph driving pulley(Rear)	枠駆動プーリー(後)	S×1	
11	HH481980	Clamping φ19	φ19 割りクランプ	S×1	
12	HH481970	Pulse motor connecting shaft collar	パルスモーター連結シャフトカラー	S×1	
13	KK480140	V-guide rail H-side(L=430)	V溝レール H側(L=430)	S×2	
14	HV480010	H-pulse motor bracket	Hパルスモーターブラケット		
15	KA480010	Pulse motor(TS3650N1)	パルスモーター(TS3650N1)	1	
16	HH481931	Pulse motor coupling	パルスモーターカップリング		
17		H-pulse motor connecting shaft	Hパルスモーター連結シャフト	1	
18	KA310010	H-pulse motor cover	Hパルスモーターカバー	1	
19	HV4801101035	Timing belt	タイミングベルト	S×1	
20	HP482940	Timing belt set rack(5M)	タイミングベルト押えラック(5M)	S×2	
21	KK140130	H-roller base(B.A type)	Hローラーベース(B.A仕様)	S×1	
22	HP482950	Roller pin a'ssy A	ローラーピン組 A	S×4	
23		Hex. bolt M4×35	六角ボルト M4×35		
24		Hex. nut M5	六角ナット M5		
25		Hex. socket bolt M5×18	六角穴付ボルト M5×18		
26		Hex. socket bolt M8×40	六角穴付ボルト M8×40		
27		Hex. socket bolt M6×22	六角穴付ボルト M6×22		
28		Hex. socket set screw M5×8	六角穴付止めネジ M5×8		
29		Hex. socket bolt M4×15	六角穴付ボルト M4×15		
30		Hex. socket bolt M4×18	六角穴付ボルト M4×18		
31		Hex. nut M8	六角ナット M8		
32		Hex. socket bolt M4×25	六角穴付ボルト M4×25		
33		Hex. socket bolt M8×22	六角穴付ボルト M8×22		
34		Hex. socket bolt M3×8	六角穴付ボルト M3×8		
35		Disc spring 4 for hex. socket bolt	六角穴付ボルト用皿ばね 4		
36		Pulse motor connecting shaft support	パルスモーター連結シャフト支え	1	
37		Pierce biss	ピアスビス		
38	HV510020	H-pulse motor cable of extension(L=1500)	Hパルスモーター延長ケーブル(L=1500)	1	
39		Truss screw M4×8	十字穴付トラス小ネジ M4×8		

From the library of: Diamond Needle Corp

10F Pantograph drive F
 枠駆動F



10G-1 Pantograph drive G (2T)
 枠駆動G (2T)



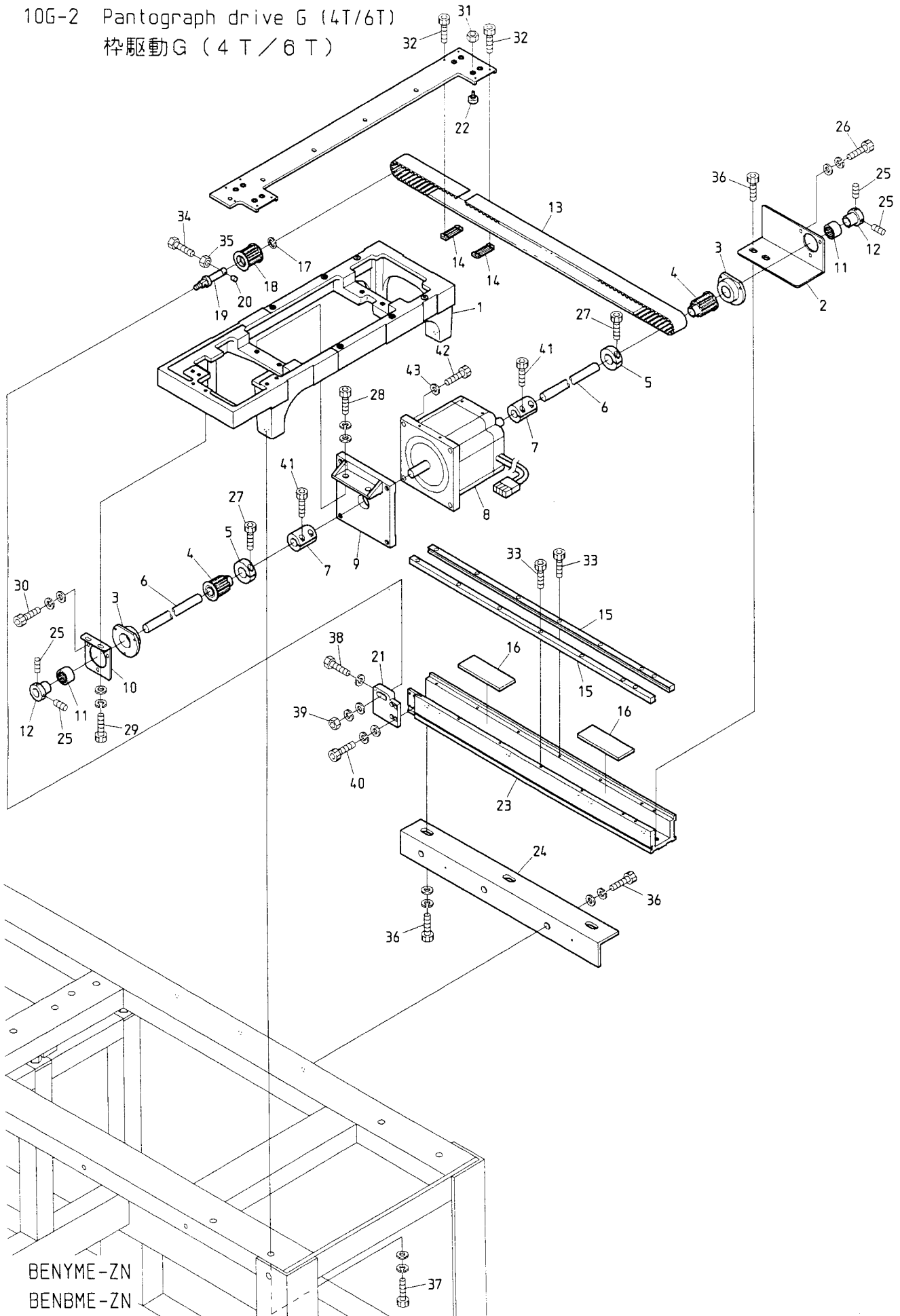
BENYME-YN/YS BENYME-ZN
 BENBME-YN/YS BENBME-ZN

10G-1 Pantograph drive G (2T)

杵駆動 G (2T)

ITEM	LIST No	DESCRIPTION	部品名	Q'TY	NOTE
1	KV330030	Control unit base	コントロールユニットベース	1	
2	KS140040	Bearing bracket(Rear)	ベアリングブラケット(後)	1	
3	KN490130	V-timing belt shaft bearing housing	Vタイミングベルトシャフト軸受けハウジング	2	
4	HV480040	Pantograph driving pulley(Rear)	杵駆動プーリー(後)	2	
5	HH481980	Clamping φ19	φ19 割付クランプ	2	
6	KV470031	V-pulse motor connecting shaft	Vパルスモーター連結シャフト	1	
7	KW480010	Pulse motor coupling(BENY)	パルスモーターカップリング(BENY)	2	
8	KK480020	V-guide rail base(Rear)	V案内レール土台(後)	1	
9	RA480430	Pulse motor(TS-3630N1300-E8)	パルスモーター(TS-3630N1300-E8)	1	
10	KW480020	V-pulse motor bracket(BENY)	Vパルスモーターブラケット(BENY)	1	
11	KN490121	Bearing bracket	ベアリングブラケット	1	
12	A9011110	Needle bearing HK2016	ニードルベアリング HK2016	2	
13	HH481970	Pulse motor connecting shaft collar	パルスモーター連結シャフトカラー	2	
14	A9020170	Taiming belt	タイミングベルト	1	
15	HP482940	Taiming belt set rack(5M)	タイミングベルト架けラック(5M)	2	
16	KN483450	V-guide rail(L=660)	V溝レール(L=660)	2	
17	KN480061	Rail base felt(100×38×6)	レール土台フェルト(100×38×6)	2	
18	A9012052	E-ring(φ10)	E型止め輪(φ10)	1	
19	HV480050	Pantograph driving pulley(Front)	杵駆動プーリー(前)	1	
20	HH481991	Timing pulley shaft	従動プーリーシャフト	1	
21	HH482110	pulley shaft bolt cap	プーリーシャフトボルトキャップ	1	
22	KR480060	H・V-guide front pulley bracket	H・V案内前プーリーブラケット	1	
23	HP482950	Roller pin assy A	ローラーピン組 A	4	
24	KV480170	V-guide rail base(Stroke480)	V案内レール土台(ストローク480)	1	
25		Hex. socket bolt M6×22	六角穴付ボルト M6×22		
26		Hex. socket set screw M5×8	六角穴付止めネジ M5×8		
27		Hex. socket bolt M4×10	六角穴付ボルト M4×10		
28		Hex. socket bolt M5×18	六角穴付ボルト M5×18		
29		Hex. socket bolt M6×25	六角穴付ボルト M6×25		
30		Hex. socket bolt M5×12	六角穴付ボルト M5×12		
31		Hex. socket bolt M4×10	六角穴付ボルト M4×10		
32		Hex. nut M5	六角ナット M5		
33		Hex. socket bolt M3×6	六角穴付ボルト M3×6		
34		Hex. socket bolt M4×15	六角穴付ボルト M4×15		
35		Hex. bolt M4×35	六角ボルト M4×35		
36		Hex. nut M4	六角ナット M4		
37		Hex. socket bolt M8×20	六角穴付ボルト M8×20		
38		Hex. socket bolt M8×25	六角穴付ボルト M8×25		
39		Hex. bolt M4×25	六角ボルト M4×25		
40		Hex. nut M8	六角ナット M8		
41		Hex. socket bolt M4×18	六角穴付ボルト M4×18		
42		Hex. socket bolt M5×18	六角穴付ボルト M5×18		

10G-2 Pantograph drive G (4T/6T)
 枠駆動G (4 T / 6 T)

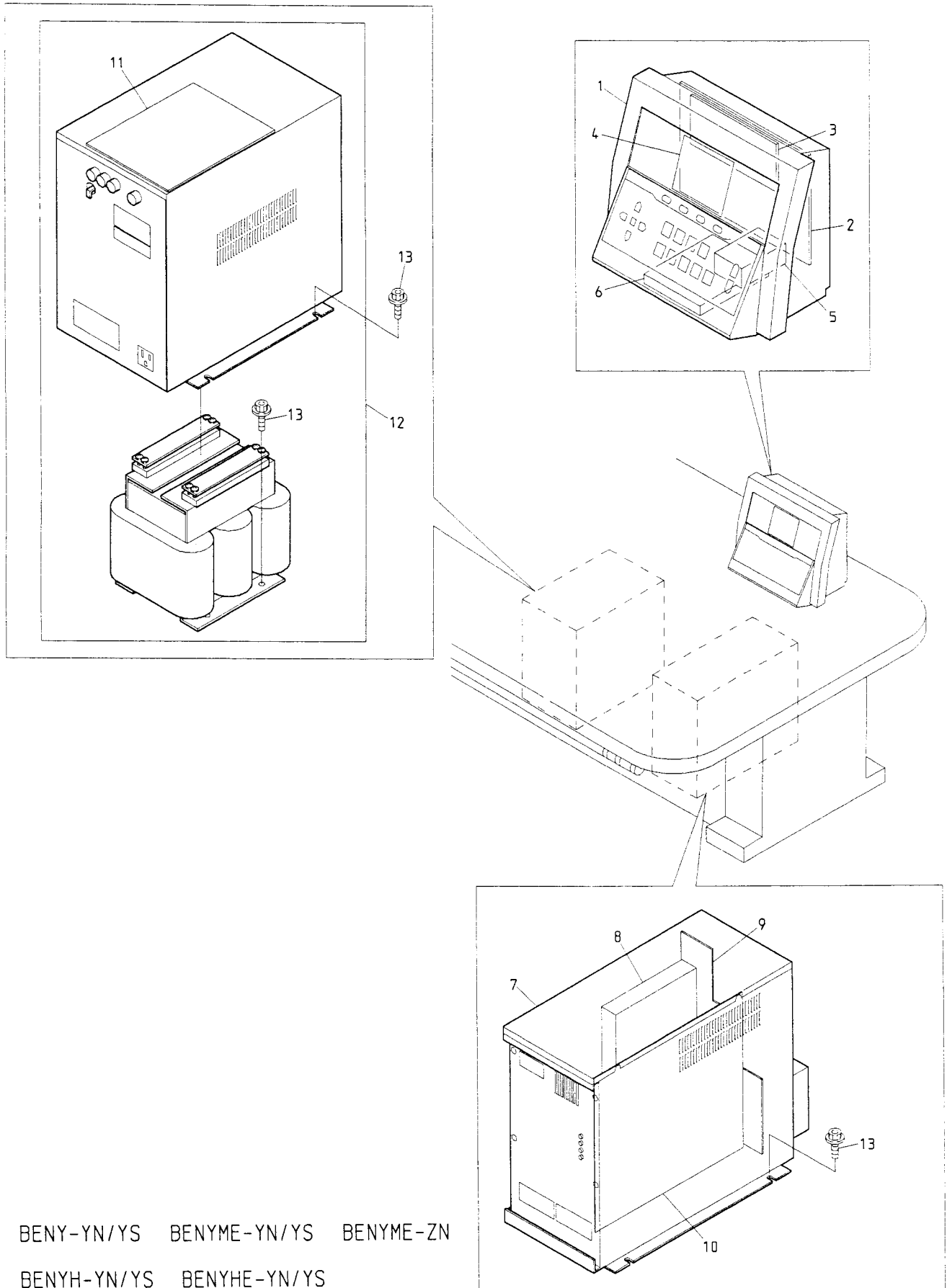


BENYME-ZN
 BENBME-ZN

10G-2 Pantograph drive G (4T/6T)
 枠駆動 G (4 T / 6 T)

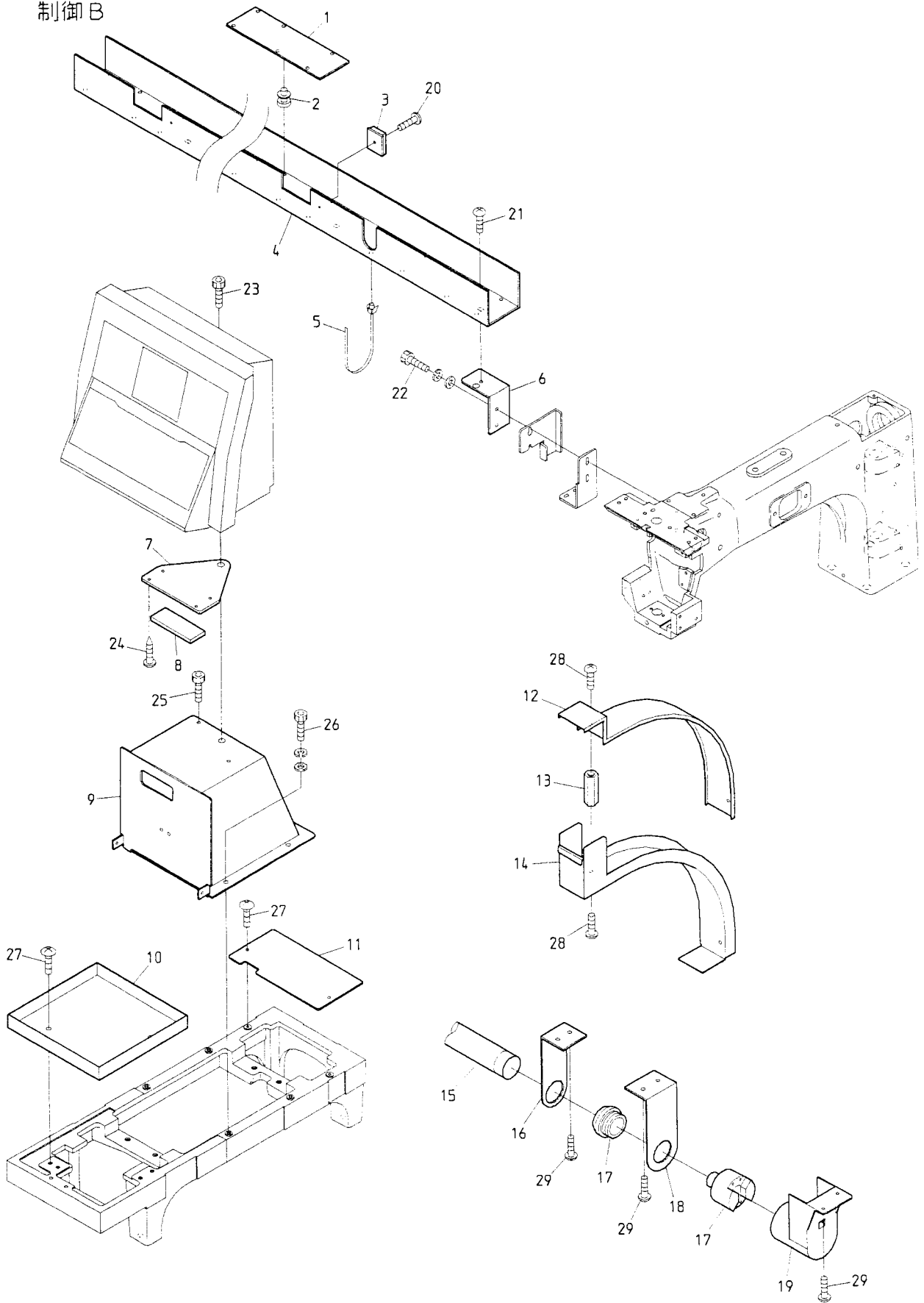
ITEM	LIST No.	DESCRIPTION	部品名	Q'TY	NOTE
1	KV330030	Control unit base	コントロールユニットベース	1	
2	KS140040	Bearing bracket(Rear)	ベアリングブラケット(後)	1	
3	KN490130	V-timing belt shaft bearing housing	Vタイミングベルトシャフト軸受ハウジング	2	
4	HV480040	Pantograph driving pulley(Rear)	枠駆動プーリー(後)	2	
5	HH481980	Clamping φ19	φ19 溝りクランプ	2	
6	KA470020	V-pulse motor connecting shaft	Vパルスモーター連結シャフト	1	
7	HH481931	Pulse motor coupling	パルスモーターカップリング	2	
8	KA480010	Pulse motor(TS3650N1)	パルスモーター(TS3650N1)	1	
9	KV470010	V-pulse motor bracket A	Vパルスモーターブラケット A	1	
10	KN490121	Bearing bracket	ベアリングブラケット	1	
11	A9011110	Needle bearing HK2016	ニードルベアリング HK2016	2	
12	HH481970	Pulse motor connecting shaft collar	パルスモーター連結シャフトカラー	2	
13	A9020170	Taiming belt	タイミングベルト	1	
14	HP482940	Taiming belt set rack(5M)	タイミングベルト替えラック(5M)	2	
15	KN483450	V-guide rail(L=660)	V溝レール(L=660)	2	
16	KN480061	Rail base felt(100×38×6)	レール土台フェルト(100×38×6)	2	
17	A9012052	E-ring(φ10)	E型止め輪(φ10)	1	
18	HV480050	Pantograph driving pulley(Front)	枠駆動プーリー(前)	1	
19	HH481991	Timing pulley shaft	従動プーリーシャフト	1	
20	HH482110	pulley shaft bolt cap	プーリーシャフトボルトキャップ	1	
21	KR480060	H・V-guide front pulley bracket	H・V案内前プーリーブラケット	1	
22	HP482950	Roller pin a'ssy A	ローラーピン組 A	4	
23	KV480170	V-guide rail base(Stroke480)	V案内レール土台(ストローク480)	1	
24	KK480020	V-guide rail base(Rear)	V案内レール土台(後)	1	
25		Hex. socket set screw M5×8	六角穴付止メネジ M5×8		
26		Hex. socket bolt M4×10	六角穴付ボルト M4×10		
27		Hex. socket bolt M5×18	六角穴付ボルト M5×18		
28		Hex. socket bolt M6×25	六角穴付ボルト M6×25		
29		Hex. socket bolt M5×12	六角穴付ボルト M5×12		
30		Hex. socket bolt M4×10	六角穴付ボルト M4×10		
31		Hex. nut M5	六角ナット M5		
32		Hex. socket bolt M3×6	六角穴付ボルト M3×6		
33		Hex. socket bolt M4×15	六角穴付ボルト M4×15		
34		Hex. bolt M4×35	六角ボルト M4×35		
35		Hex. nut M4	六角ナット M4		
36		Hex. socket bolt M8×20	六角穴付ボルト M8×20		
37		Hex. socket bolt M8×25	六角穴付ボルト M8×25		
38		Hex. bolt M4×25	六角ボルト M4×25		
39		Hex. nut M8	六角ナット M8		
40		Hex. socket bolt M4×18	六角穴付ボルト M4×18		
41		Hex. socket bolt M5×18	六角穴付ボルト M5×18		
42		Hex. socket bolt M6×22	六角穴付ボルト M6×22		
43		Disc spring 6 for hex. socket bolt	六角穴付ボルト用型バネ 6		

11A-1 Control A (NY)
 制御A (NY)



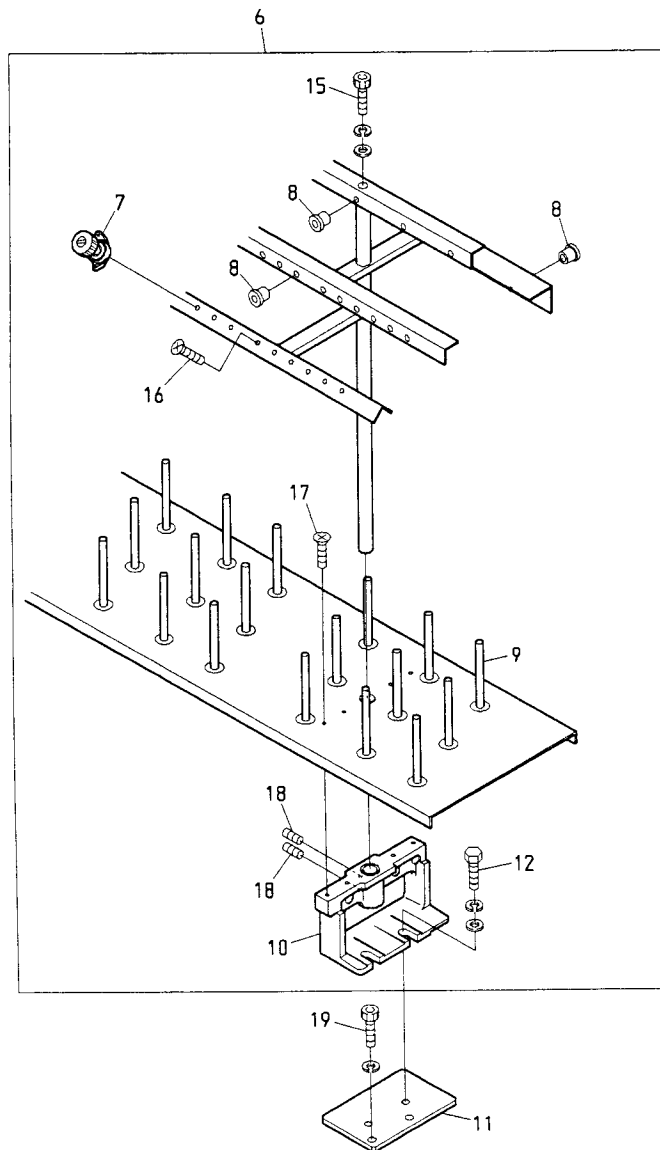
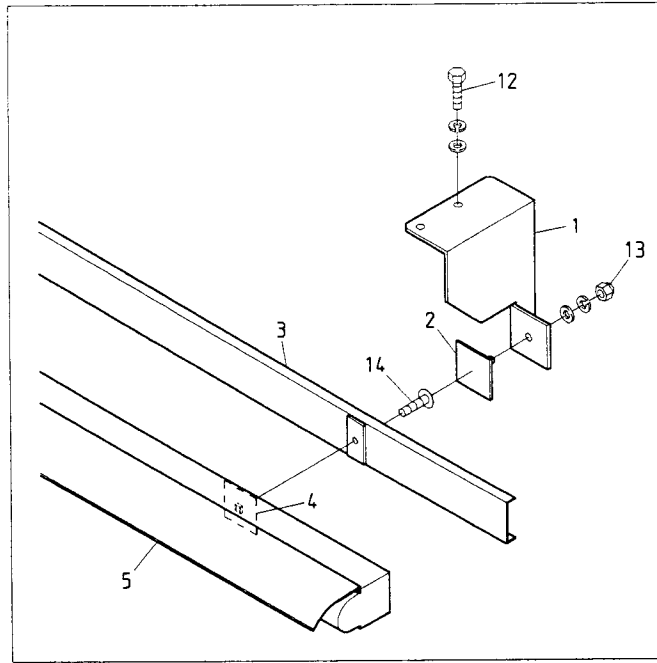
BENY-YN/YS BENYME-YN/YS BENYME-ZN
 BENYH-YN/YS BENYHE-YN/YS

11B Control B
 制御B



BENYME-ZN
 BENBME-ZN

12 Accessories
 付属品



BENYME-ZN
 BENBME-ZN

I N D E X

L I S T No.	SECTION No.	ITEM	L I S T No.	SECTION No.	ITEM
1AKS025205200	0 0 A	1	A 9 0 1 2 1 9 0	0 4 B	8
1BKX025205200	0 0 A	2	A 9 0 1 2 2 0 8	0 7 B	1 5
1FKR025205200	1 0 A	1	A 9 0 1 2 2 3 1	0 0 C	8
1KKS025205200	0 0 A	3	A 9 0 1 2 2 5 0	0 0 C	6
1PKVXXXXXX	0 1 A	1 6	A 9 0 1 2 2 5 5	0 0 C	1 1
1WKR025205200	1 0 A	2	A 9 0 1 2 2 5 9	0 0 A	2 0
2AKR025205201	0 0 A	4	A 9 0 1 2 2 6 3	1 0 D	8
2BKR025205201	0 0 B	1	A 9 0 1 2 2 6 4	1 0 B	2 7
2CHT902520	1 2	6	A 9 0 1 2 2 6 6	0 0 B	8
A 9 0 1 0 0 1 7	0 1 A	5	A 9 0 1 2 3 2 0	0 8	1 8
A 9 0 1 0 0 3 6	1 0 B	1 7	A 9 0 1 2 3 6 8	0 2 D	1 5
A 9 0 1 0 0 6 2	0 7 A	6	A 9 0 1 3 0 6 6	0 2 A	2 1
A 9 0 1 0 0 6 3	0 7 B	8	A 9 0 1 4 0 2 2	0 0 A	3 0
A 9 0 1 0 0 6 5	0 4 A	2 5	A 9 0 1 4 0 5 1	0 5	1 5
A 9 0 1 1 0 1 7	0 8	8	A 9 0 1 4 0 6 3	0 1 B	2 9
A 9 0 1 1 1 0 7	0 0 C	7	A 9 0 2 0 0 9 8	1 0 E - 1	1 9
A 9 0 1 1 1 1 0	1 0 C	9	A 9 0 2 0 0 9 8	1 0 F	1 4
A 9 0 1 1 1 1 0	1 0 E - 1	9	A 9 0 2 0 1 7 0	1 0 C	2 0
A 9 0 1 1 1 1 0	1 0 E - 2	9	A 9 0 2 0 1 7 0	1 0 G - 1	1 4
A 9 0 1 1 1 1 0	1 0 G - 1	1 2	A 9 0 2 0 1 7 0	1 0 G - 2	1 3
A 9 0 1 1 1 1 0	1 0 G - 2	1 1	A 9 0 2 0 2 0 0	0 8	1 3
A 9 0 1 1 1 1 5	0 4 B	1 6	A 9 0 5 2 0 0 5	0 2 B	1 2
A 9 0 1 1 1 1 9	0 8	3 4	A 9 0 5 2 0 2 4	1 0 C	1 5
A 9 0 1 1 1 3 1	1 0 B	2 3	A 9 0 5 2 0 2 4	1 0 F	3 4
A 9 0 1 1 1 3 2	1 0 B	2 5	A 9 0 5 2 0 2 8	0 2 C	4
A 9 0 1 2 0 0 2	0 2 B	5	A 9 0 5 2 0 3 0	1 0 C	2 5
A 9 0 1 2 0 0 7	0 1 A	3 1	A 9 0 5 2 0 3 0	1 0 F	2 0
A 9 0 1 2 0 0 7	0 2 A	2 6	A 9 0 5 2 0 3 1	1 0 C	1 6
A 9 0 1 2 0 2 7	0 1 B	1 6	A 9 0 5 2 0 3 1	1 0 F	1 2
A 9 0 1 2 0 3 2	0 0 A	2 1	A 9 0 5 2 0 3 2	0 4 C	7
A 9 0 1 2 0 5 1	0 5	1 6	A 9 0 5 2 0 3 6	0 4 C	1 1
A 9 0 1 2 0 5 2	1 0 C	6	A 9 0 5 3 0 7 0	0 8	3 1
A 9 0 1 2 0 5 2	1 0 E - 1	6	A 9 0 5 4 0 4 0	0 2 B	2 6
A 9 0 1 2 0 5 2	1 0 E - 2	6	A 9 0 5 4 0 4 2	0 7 A	1 5
A 9 0 1 2 0 5 2	1 0 F	1 0	A 9 0 5 6 0 0 8	0 2 A	2
A 9 0 1 2 0 5 2	1 0 G - 1	1 8	A 9 0 5 6 0 1 3	0 2 D	2 3
A 9 0 1 2 0 5 2	1 0 G - 2	1 7	A 9 0 5 6 0 1 8	0 2 C	1
A 9 0 1 2 0 5 3	0 4 A	2 1	A 9 0 5 6 0 2 0	0 5	6
A 9 0 1 2 0 6 4	1 0 B	2 2	A 9 0 6 0 0 6 3	0 7 A	3
A 9 0 1 2 1 1 4	0 2 A	2 7	A 9 0 6 5 0 2 6	0 2 B	1 8
A 9 0 1 2 1 2 7	0 2 D	1 9	A 9 0 6 5 0 7 2	0 7 A	1 4
A 9 0 1 2 1 2 7	0 7 B	9	A 9 0 6 5 0 7 3	0 7 A	1 3
A 9 0 1 2 1 6 4	0 3	1 0	A 9 0 6 8 0 3 2	0 6 A - 1	3
A 9 0 1 2 1 6 4	1 0 B	2 4	A 9 0 6 8 0 3 2	0 6 A - 2	3
A 9 0 1 2 1 8 6	0 0 A	2 6	A 9 0 6 8 0 3 2	1 1 B	3

I N D E X

L I S T No.	SECTION No.	ITEM	L I S T No.	SECTION No.	ITEM
A 9 0 6 8 0 3 3	1 1 B	2	FR 6 0 0 5 2 9	1 0 B	3
A 9 0 6 8 0 3 4	0 4 C	5	FR 9 2 3 0 0 2 9 0 A	1 0 B	1
A 9 0 6 8 0 3 4	1 1 B	5	HB 2 3 0 2 7 0	0 3	1 3
B K X 5 1 0 0 8 0	1 1 B	4	HB 2 3 0 3 7 2	0 4 B	1 1
E A Y 0 3 3 A 1	1 1 A - 1	1	HB 2 3 0 3 8 3	0 4 B	9
E A Y 0 3 6 A 2	1 1 A - 1	7	HB 2 3 0 3 9 0	0 4 B	7
E A Y 0 3 6 A 2	1 1 A - 2	1 2	HB 2 3 0 4 0 1	0 4 B	6
E A Y 0 3 6 A 3	1 1 A - 1	1 2	HB 2 3 0 4 1 4	0 4 B	1 8
E A Y 0 3 6 A 3	1 1 A - 2	1 7	HB 2 3 0 4 2 0	0 4 B	1 7
E A Y 0 3 7 A 3	1 1 A - 1	1 2	HB 2 3 0 5 6 0	0 5	7
E A Y 0 3 7 A 3	1 1 A - 2	1 7	HB 2 3 0 5 8 0	0 5	9
E A Y 0 3 8 A 1	1 1 A - 2	1	HB 2 3 0 5 9 0	0 4 B	5
E B Y 0 1 2 4 0	1 1 A - 1	3	HB 2 3 0 6 5 0	0 3	2 4
E B Y 0 1 2 5 0	1 1 A - 1	2	HB 2 4 0 0 2 0	0 5	1 0
E B Y 0 1 2 6 0	1 1 A - 1	4	HB 2 4 0 0 3 0	0 5	1 1
E B Y 0 1 2 7 0	1 1 A - 1	5	HB 2 4 0 0 4 1	0 5	8
E B Y 0 1 3 5 0	1 1 A - 1	6	HB 2 4 0 0 8 0	0 5	1
E B Y 0 1 3 5 0	1 1 A - 2	1 1	HB 2 4 0 0 9 0	0 5	1 7
E B Y 0 1 3 8 0	1 1 A - 2	8	HB 2 4 0 1 1 0	0 5	1 3
E B Y 0 1 3 9 0	1 1 A - 1	1 0	HB 3 1 0 2 8 0	0 8	1 1
E B Y 0 1 3 9 0	1 1 A - 2	1 5	HB 7 1 0 0 2 0	1 2	4
E B Y 0 1 4 0 0	1 1 A - 1	9	HH 1 2 0 9 0 0	0 0 A	2 9
E B Y 0 1 4 0 0	1 1 A - 2	1 4	HH 3 3 0 7 7 0	0 2 A	3 4
E B Y 0 1 4 2 0	1 1 A - 1	1 1	HH 4 8 1 9 3 1	1 0 E - 2	1 6
E B Y 0 1 4 2 0	1 1 A - 2	1 6	HH 4 8 1 9 3 1	1 0 G - 2	7
E B Y 0 1 4 3 0	1 1 A - 1	1 1	HH 4 8 1 9 7 0	1 0 C	1 2
E B Y 0 1 4 3 0	1 1 A - 2	1 6	HH 4 8 1 9 7 0	1 0 E - 1	1 2
E B Y 0 1 5 3 0	1 1 A - 2	5	HH 4 8 1 9 7 0	1 0 E - 2	1 2
E B Y 0 1 5 4 0	1 1 A - 2	4	HH 4 8 1 9 7 0	1 0 G - 1	1 3
E B Y 0 1 5 5 0	1 1 A - 2	2	HH 4 8 1 9 7 0	1 0 G - 2	1 2
E B Y 0 1 5 6 0	1 1 A - 2	7	HH 4 8 1 9 8 0	1 0 C	1 1
E B Y 0 1 5 7 0	1 1 A - 2	1 0	HH 4 8 1 9 8 0	1 0 E - 1	1 1
E B Y 0 1 5 8 0	1 1 A - 2	6	HH 4 8 1 9 8 0	1 0 E - 2	1 1
E B Y 0 1 5 9 0	1 1 A - 2	9	HH 4 8 1 9 8 0	1 0 G - 1	5
E B Y 0 1 6 0 0	1 1 A - 2	3	HH 4 8 1 9 8 0	1 0 G - 2	5
E B Y 0 1 6 2 0	1 1 A - 1	8	HH 4 8 1 9 9 1	1 0 C	3
E B Y 0 1 6 2 0	1 1 A - 2	1 3	HH 4 8 1 9 9 1	1 0 E - 1	3
E B Y 0 1 6 2 1	0 6 A - 1	1 2	HH 4 8 1 9 9 1	1 0 E - 2	3
E B Y 0 1 6 2 1	0 6 A - 2	1 2	HH 4 8 1 9 9 1	1 0 F	7
E B Y 0 1 6 2 2	1 1 B	1	HH 4 8 1 9 9 1	1 0 G - 1	2 0
E B Y 0 1 6 2 3	0 7 B	1 4	HH 4 8 1 9 9 1	1 0 G - 2	1 9
E B Y 0 1 6 2 4	0 6 A - 1	3 2	HH 4 8 2 1 1 0	1 0 C	4
E B Y 0 1 6 2 5	0 6 A - 2	3 2	HH 4 8 2 1 1 0	1 0 E - 1	4
FN 0 7 0 0 1 1 S N Y	0 4 A	1 3	HH 4 8 2 1 1 0	1 0 E - 2	4
FR 6 0 0 5 2 8	1 0 B	2	HH 4 8 2 1 1 0	1 0 F	8

I N D E X

L I S T No.	SECTION No.	ITEM	L I S T No.	SECTION No.	ITEM
HH 4 8 2 1 1 0	1 0 G - 1	2 1	HT 2 4 0 0 6 2	0 6 A - 1	1 0
HH 4 8 2 1 1 0	1 0 G - 2	2 0	HT 2 4 0 0 6 2	0 6 A - 2	1 0
HP 2 3 1 3 9 0	0 1 A	1 3	HT 2 4 0 1 0 0	0 6 B	1
HP 2 4 1 4 3 0	1 2	7	HT 2 4 0 1 2 0	0 6 A - 1	1
HP 3 1 3 6 9 0	0 8	2	HT 2 4 0 1 2 0	0 6 A - 2	1
HP 3 2 1 1 0 0	0 8	3 3	HT 2 4 0 1 3 0	0 6 A - 1	2
HP 3 2 1 1 4 0	0 1 A	2 5	HT 2 4 0 1 5 0	0 6 A - 1	4
HP 4 8 2 9 4 0	1 0 C	2 1	HT 2 4 0 1 5 0	0 6 A - 2	4
HP 4 8 2 9 4 0	1 0 E - 1	2 0	HT 2 4 0 1 6 0	0 6 A - 1	5
HP 4 8 2 9 4 0	1 0 E - 2	2 0	HT 2 4 0 1 6 0	0 6 A - 2	5
HP 4 8 2 9 4 0	1 0 F	5	HT 2 4 0 1 7 0	0 6 A - 1	6
HP 4 8 2 9 4 0	1 0 G - 1	1 5	HT 2 4 0 1 7 0	0 6 A - 2	6
HP 4 8 2 9 4 0	1 0 G - 2	1 4	HT 2 4 0 1 8 0	0 6 A - 1	7
HP 4 8 2 9 5 0	1 0 C	2 3	HT 2 4 0 1 8 0	0 6 A - 2	7
HP 4 8 2 9 5 0	1 0 D	9	HT 2 4 0 2 1 1	0 6 A - 1	1 5
HP 4 8 2 9 5 0	1 0 E - 1	2 2	HT 2 4 0 2 1 1	0 6 A - 2	1 5
HP 4 8 2 9 5 0	1 0 E - 2	2 2	HT 2 4 0 2 2 0	0 6 A - 1	1 6
HP 4 8 2 9 5 0	1 0 F	1 6	HT 2 4 0 2 2 0	0 6 A - 2	1 6
HP 4 8 2 9 5 0	1 0 G - 1	2 3	HT 2 4 0 2 3 0	0 6 A - 1	1 7
HP 4 8 2 9 5 0	1 0 G - 2	2 2	HT 2 4 0 2 3 0	0 6 A - 2	1 7
HP 4 8 3 1 1 1	1 0 F	1 7	HT 2 4 0 2 4 0	0 6 A - 1	1 8
HP 4 8 3 3 7 0	1 0 F	1 8	HT 2 4 0 2 4 0	0 6 A - 2	1 8
HP 7 1 0 7 9 1	1 2	1 0	HT 2 4 0 2 5 0	0 6 B	2
HS 4 6 0 0 2 0	1 0 B	4 2	HT 2 4 0 2 7 0	0 6 B	3
HS 4 6 0 0 3 0	1 0 B	5	HT 2 4 0 2 8 0	0 6 B	4
HS 4 6 0 0 5 0	1 0 B	6	HT 2 4 0 2 9 0	0 6 B	5
HS 4 6 0 2 0 0	1 0 B	4	HT 2 4 0 3 0 0	0 6 B	6
HS 4 6 0 2 1 0	1 0 B	7	HT 2 4 0 3 1 0	0 6 B	7
HS 7 3 0 0 0 0	1 0 B	1 0	HT 2 4 0 3 3 1	0 6 A - 1	1 9
HT 2 3 0 0 4 1	0 4 A	3	HT 2 4 0 3 3 1	0 6 A - 2	1 9
HT 2 3 0 0 5 1	0 4 A	7	HT 2 4 0 3 4 0	0 6 B	9
HT 2 3 0 0 9 0	0 3	6	HT 2 4 0 3 9 1	0 6 A - 1	1 1
HT 2 3 0 1 0 0	0 3	7	HT 2 4 0 3 9 1	0 6 A - 2	1 1
HT 2 3 0 1 2 0	0 4 A	1 1	HT 2 4 0 5 2 3	0 6 A - 1	1 4
HT 2 3 0 1 3 0	0 4 A	1	HT 2 4 0 5 2 3	0 6 A - 2	1 4
HT 2 3 0 1 4 3	0 4 A	9	HT 2 7 0 0 6 2	0 2 D	1 1
HT 2 3 0 1 5 1	0 4 A	2	HT 2 7 0 1 6 0	0 2 A	1 5
HT 2 3 0 2 0 1	0 4 B	1 0	HT 2 7 0 1 8 0	0 2 A	1 6
HT 2 3 0 2 2 0	0 5	4	HT 7 1 0 0 0 0	1 2	9
HT 2 3 0 2 5 1	0 4 A	5	HV 3 3 0 0 1 1	1 1 B	7
HT 2 3 0 2 6 3	0 4 A	6	HV 3 3 0 0 2 2	1 1 B	8
HT 2 3 0 5 2 0	0 2 D	1 4	HV 3 3 0 0 4 0	1 1 B	7
HT 2 3 0 6 2 0	0 5	5	HV 4 8 0 0 1 0	1 0 E - 2	1 4
HT 2 3 0 6 7 0	0 4 A	1 2	HV 4 8 0 0 4 0	1 0 C	1 0
HT 2 3 0 8 1 0	0 4 A	4	HV 4 8 0 0 4 0	1 0 E - 1	1 0

I N D E X

L I S T No.	SECTION No.	ITEM	L I S T No.	SECTION No.	ITEM
H V 4 8 0 0 4 0	1 0 E - 2	1 0	K C 2 7 1 9 4 0	0 2 A	7
H V 4 8 0 0 4 0	1 0 G - 1	4	K C 2 7 1 9 6 0	0 2 A	3
H V 4 8 0 0 4 0	1 0 G - 2	4	K C 3 1 2 8 9 0	0 9	7
H V 4 8 0 0 5 0	1 0 C	5	K C 3 2 0 5 9 0	0 9	5
H V 4 8 0 0 5 0	1 0 E - 1	5	K C 3 2 0 8 2 0	0 1 A	9
H V 4 8 0 0 5 0	1 0 E - 2	5	K C 3 3 0 1 7 0	0 7 A	2
H V 4 8 0 0 5 0	1 0 F	9	K C 3 3 0 1 8 0	0 2 B	6
H V 4 8 0 0 5 0	1 0 G - 1	1 9	K C 3 3 0 4 1 0	0 2 B	2
H V 4 8 0 0 5 0	1 0 G - 2	1 8	K C 3 3 0 5 1 0	0 2 B	3
H V 4 8 0 0 7 0	1 0 E - 1	3 6	K C 4 5 0 9 2 0	1 0 A	9
H V 4 8 0 1 1 0 1 0 3 5	1 0 E - 2	1 9	K C 5 3 0 2 3 0	1 1 B	1 8
H V 5 1 0 0 2 0	1 0 E - 2	3 8	K C 5 3 0 2 4 0	1 1 B	1 6
H V 7 1 0 0 1 0	1 2	5	K F 2 2 0 1 3 0	0 1 A	1 1
H V 7 1 0 0 2 0	1 2	5	K F 2 2 0 2 3 0	0 1 B	1 0
K A 3 1 0 0 1 0	1 0 E - 2	1 8	K F 2 2 0 2 7 1	0 1 B	4
K A 4 7 0 0 2 0	1 0 G - 2	6	K F 2 2 0 2 9 0	0 1 B	1 1
K A 4 8 0 0 1 0	1 0 E - 2	1 5	K F 2 2 0 4 1 0	0 1 B	8
K A 4 8 0 0 1 0	1 0 G - 2	8	K F 2 2 0 4 4 0	0 1 B	7
K B 2 3 0 0 1 0	0 1 A	3 0	K F 2 2 0 4 6 0	0 1 A	1 9
K B 2 3 0 0 3 0	0 1 A	2 7	K F 2 2 0 4 7 0	0 1 B	1
K B 2 3 0 0 5 0	0 1 A	2 8	K F 2 2 0 4 8 0	0 1 B	1 3
K B 2 3 0 0 6 0	0 4 B	1 5	K F 2 2 0 7 5 0	0 1 B	9
K B 2 3 0 0 7 0	0 4 B	1 4	K F 2 3 0 2 4 0	0 4 A	2 7
K B 2 3 0 0 8 0	0 4 B	1 3	K F 2 3 0 4 2 0	0 1 A	2 3
K B 2 3 0 1 0 0	0 3	1 1	K F 2 3 0 5 0 0	0 3	8
K B 2 3 0 1 1 0	0 3	1 2	K F 2 3 0 5 8 2	0 2 D	6
K B 2 4 0 0 4 0	0 5	1 2	K F 2 3 0 6 4 0	0 2 A	3 1
K C 1 1 0 9 1 0	0 0 A	1 3	K F 2 3 0 9 1 0	0 4 A	1 0
K C 2 2 0 2 1 0	0 1 B	1 9	K F 2 3 0 9 2 0	0 4 A	1 6
K C 2 5 0 4 7 1	0 1 B	1 7	K F 2 4 0 9 0 0	1 2	8
K C 2 5 0 4 8 2	0 1 B	1 8	K F 2 5 0 2 2 0	0 2 D	5
K C 2 5 1 3 3 0	0 1 A	2 9	K F 2 5 0 2 3 1	0 2 D	3
K C 2 7 0 1 0 1	0 2 D	2 4	K F 2 5 0 2 4 1	0 2 D	4
K C 2 7 0 9 7 0	0 2 A	2 2	K F 2 5 0 2 5 0	0 2 D	2
K C 2 7 1 0 0 1	0 2 A	1 2	K F 5 3 0 1 1 1	1 1 B	1 7
K C 2 7 1 0 2 1	0 2 A	1 1	K F 5 3 0 1 2 0	1 1 B	1 7
K C 2 7 1 0 3 1	0 2 A	1 0	K F 5 3 0 1 5 0	1 1 B	1 9
K C 2 7 1 0 4 1	0 2 A	9	K F 5 3 0 1 6 0	1 1 B	1 5
K C 2 7 1 1 2 0	0 2 A	2 8	K F 7 9 0 1 1 1	0 0 A	2 8
K C 2 7 1 1 3 0	0 2 A	3 0	K K 1 4 0 0 0 0	0 0 A	1 4
K C 2 7 1 1 4 1	0 2 B	7	K K 1 4 0 0 1 0	0 0 C	2
K C 2 7 1 1 5 1	0 2 B	1 1	K K 1 4 0 0 2 0	0 0 A	1 9
K C 2 7 1 1 6 2	0 2 B	1 5	K K 1 4 0 0 3 0	0 0 C	4
K C 2 7 1 4 3 0	0 2 B	1 7	K K 1 4 0 0 5 0	0 0 B	2
K C 2 7 1 4 4 0	0 2 B	1	K K 1 4 0 0 6 1	0 0 A	1 5

I N D E X

L I S T No.	SECTION No.	ITEM	L I S T No.	SECTION No.	ITEM
KK 1 4 0 0 7 0	0 0 C	1	KK 4 8 0 1 1 0	1 0 F	1 5
KK 1 4 0 0 8 0	0 0 C	1 3	KK 4 8 0 1 2 0	1 0 D	7
KK 1 4 0 1 1 1	0 0 B	3	KK 4 8 0 1 3 1	1 0 D	4
KK 1 4 0 1 3 0	1 0 C	2 2	KK 4 8 0 1 4 0	1 0 C	1 3
KK 1 4 0 1 3 0	1 0 E - 1	2 1	KK 4 8 0 1 4 0	1 0 D	2
KK 1 4 0 1 3 0	1 0 E - 2	2 1	KK 4 8 0 1 4 0	1 0 E - 1	1 3
KK 1 4 0 1 4 1	0 0 C	3	KK 4 8 0 1 4 0	1 0 E - 2	1 3
KK 1 4 0 1 5 1	0 0 C	5	KK 4 8 0 1 6 2	1 0 D	6
KK 1 4 0 1 6 0	0 0 A	1 8	KL 2 1 0 1 4 0	0 1 A	2
KK 1 4 0 1 7 0	0 0 A	5	KL 2 2 0 0 0 0	0 1 A	1 0
KK 1 4 0 2 0 1	0 0 B	7	KL 2 2 0 0 1 0	0 1 A	1 7
KK 1 4 0 2 1 0	0 0 B	5	KL 2 2 0 0 2 0	0 1 A	2 6
KK 1 4 0 2 2 0	0 0 B	4	KL 2 2 0 0 3 0	0 1 A	1 5
KK 1 4 0 2 8 1	0 0 B	6	KL 2 2 0 0 4 0	0 1 A	6
KK 1 4 0 2 9 1	0 0 B	9	KL 2 2 0 0 5 0	0 1 A	2 1
KK 1 4 0 3 2 0	0 0 C	9	KL 2 2 0 0 6 0	0 1 B	2
KK 1 4 0 3 3 0	0 0 C	9	KL 2 2 0 0 7 0	0 1 B	1 2
KK 1 4 0 3 3 0	0 0 C	1 0	KL 2 2 0 0 8 0	0 1 A	1 2
KK 1 4 0 3 4 0	0 0 C	1 2	KL 2 2 0 0 9 0	0 1 A	4
KK 1 4 0 3 5 0	0 0 B	1 0	KL 2 2 0 1 0 0	0 1 A	3
KK 1 4 0 3 7 0	0 0 B	2 1	KL 2 2 0 1 2 0	0 1 B	2 0
KK 1 4 0 3 8 0	0 0 C	1 0	KL 2 2 0 1 3 0	0 1 A	1 4
KK 4 6 0 0 0 0	1 0 B	1 9	KL 2 2 0 1 4 0	0 1 A	2 0
KK 4 6 0 0 1 0	1 0 B	1 6	KL 2 2 0 1 4 0	0 1 B	3
KK 4 6 0 0 2 0	1 0 B	2 0	KL 2 2 0 1 5 0	0 1 A	8
KK 4 6 0 0 3 1	1 0 B	1 8	KL 2 5 0 0 4 0	0 1 A	7
KK 4 6 0 0 4 0	1 0 B	1 4	KL 2 5 0 0 5 1	0 1 A	1 8
KK 4 6 0 0 5 0	1 0 B	9	KL 2 7 0 0 8 1	0 2 C	2
KK 4 6 0 0 6 1	1 0 B	1 1	KL 2 7 0 0 9 1	0 2 C	8
KK 4 6 0 0 7 0	1 0 B	1 2	KL 2 7 0 1 0 1	0 2 C	9
KK 4 6 0 0 8 0	1 0 B	1 5	KL 2 7 0 1 1 0	0 2 C	7
KK 4 6 0 0 9 0	1 0 B	1 3	KL 2 7 0 1 2 0	0 2 C	1 0
KK 4 6 0 1 2 0	1 0 B	2 1	KL 2 7 0 1 3 0	0 2 C	1 1
KK 4 6 0 1 3 0	1 0 B	8	KL 2 7 0 2 6 0	0 2 C	3
KK 4 6 0 1 4 0	1 0 B	2 6	KL 2 7 0 4 5 0	0 2 C	6
KK 4 8 0 0 1 0	1 0 C	1	KL 3 2 0 0 0 0	0 1 A	2 4
KK 4 8 0 0 1 0	1 0 E - 1	1	KL 3 2 0 0 2 0	0 1 A	2 2
KK 4 8 0 0 1 0	1 0 E - 2	1	KN 2 7 0 9 5 2	0 2 A	2 0
KK 4 8 0 0 2 0	1 0 G - 1	8	KN 2 7 0 9 6 1	0 2 A	1 4
KK 4 8 0 0 2 0	1 0 G - 2	2 4	KN 2 7 1 7 1 2	0 2 B	2 2
KK 4 8 0 0 3 0	1 0 F	1	KN 2 7 2 3 5 0	0 2 B	8
KK 4 8 0 0 4 0	1 0 D	3	KN 2 7 2 4 0 0	0 2 A	4
KK 4 8 0 0 5 0	1 0 D	5	KN 2 7 2 4 0 0	0 2 C	5
KK 4 8 0 0 7 0	1 0 D	1	KN 3 1 0 0 0 0	0 8	1
KK 4 8 0 1 0 0	1 0 A	6	KN 3 1 0 0 1 0	0 8	1 2

I N D E X

L I S T No.	SECTION No.	ITEM	L I S T No.	SECTION No.	ITEM
KN 4 5 0 3 0 0	1 0 C	1 7	KS 2 7 0 0 3 0	0 2 B	1 0
KN 4 5 0 3 0 0	1 0 F	1 1	KS 3 1 0 0 1 1	0 8	7
KN 4 5 0 3 1 1	1 0 F	1 9	KS 3 1 0 0 2 0	0 8	1 4
KN 4 8 0 0 6 1	1 0 C	7	KS 3 1 0 0 3 1	0 8	1 5
KN 4 8 0 0 6 1	1 0 E - 1	7	KS 4 8 0 0 1 0	1 0 A	7
KN 4 8 0 0 6 1	1 0 E - 2	7	KS 4 8 0 0 3 0	1 0 A	8
KN 4 8 0 0 6 1	1 0 F	3	KT 2 3 0 0 3 1	0 3	5
KN 4 8 0 0 6 1	1 0 G - 1	1 7	KT 2 3 0 0 5 1	0 3	9
KN 4 8 0 0 6 1	1 0 G - 2	1 6	KU 4 6 0 2 7 0	1 0 C	1 8
KN 4 8 3 4 5 0	1 0 F	4	KU 4 6 0 2 7 0	1 0 F	1 3
KN 4 8 3 4 5 0	1 0 G - 1	1 6	KU 4 6 0 3 4 2	1 0 C	2 4
KN 4 8 3 4 5 0	1 0 G - 2	1 5	KV 3 1 0 0 2 1	0 8	6
KN 4 9 0 1 2 1	1 0 G - 1	1 1	KV 3 1 0 0 4 1	0 8	3
KN 4 9 0 1 2 1	1 0 G - 2	1 0	KV 3 1 0 0 5 0	0 8	4
KN 4 9 0 1 3 0	1 0 G - 1	3	KV 3 1 0 0 7 0	0 8	9
KN 4 9 0 1 3 0	1 0 G - 2	3	KV 3 1 0 0 8 0	0 8	1 0
KN 5 1 1 0 2 0	0 9	9	KV 3 1 0 0 9 0	0 8	5
KN 5 4 0 5 1 0	0 6 B	8	KV 3 1 0 1 4 0	0 8	3 0
KP 3 2 1 1 4 0	0 9	2	KV 3 3 0 0 1 0	1 1 B	9
KR 1 4 0 0 0 0	0 0 A	8	KV 3 3 0 0 3 0	1 0 G - 1	1
KR 1 4 0 0 1 0	0 0 A	6	KV 3 3 0 0 3 0	1 0 G - 2	1
KR 1 4 0 0 2 0	0 0 A	9	KV 3 3 0 0 4 0	1 1 B	1 1
KR 1 4 0 0 3 0	0 0 A	1 0	KV 3 3 0 3 4 0	1 1 B	1 0
KR 1 4 0 0 4 0	0 0 A	7	KV 4 7 0 0 1 0	1 0 G - 2	9
KR 1 4 0 0 5 0	0 0 A	1 6	KV 4 7 0 0 3 1	1 0 G - 1	6
KR 1 4 0 0 6 0	0 0 B	1 1	KV 4 8 0 1 7 0	1 0 F	2
KR 3 1 0 0 4 1	0 8	2 6	KV 4 8 0 1 7 0	1 0 G - 1	2 4
KR 3 1 0 0 9 0	0 9	1	KV 4 8 0 1 7 0	1 0 G - 2	2 3
KR 3 1 0 1 0 0	0 9	1 0	KW 4 8 0 0 1 0	1 0 E - 1	1 6
KR 3 1 0 1 1 0	0 9	1 1	KW 4 8 0 0 1 0	1 0 G - 1	7
KR 3 1 0 1 2 0	0 9	4	KW 4 8 0 0 2 0	1 0 G - 1	1 0
KR 3 1 0 1 3 0	0 9	3	KW 4 8 0 0 3 0	1 0 E - 1	1 8
KR 3 3 0 1 1 0	0 9	6	KW 7 1 0 0 1 0	1 2	3
KR 4 8 0 0 5 0	1 0 C	8	KW 7 1 0 0 2 0	1 2	3
KR 4 8 0 0 5 0	1 0 E - 1	8	KW 7 1 0 0 3 0	1 2	1
KR 4 8 0 0 5 0	1 0 E - 2	8	KW 7 1 0 0 4 0	1 2	2
KR 4 8 0 0 6 0	1 0 C	2	KX 2 1 0 0 0 0	0 1 B	6
KR 4 8 0 0 6 0	1 0 E - 1	2	KX 2 1 0 0 1 0	0 1 A	1
KR 4 8 0 0 6 0	1 0 E - 2	2	KX 2 3 0 0 0 0	0 4 A	1 4
KR 4 8 0 0 6 0	1 0 F	6	KX 2 3 0 0 1 0	0 4 A	1 8
KR 4 8 0 0 6 0	1 0 G - 1	2 2	KX 2 3 0 0 2 2	0 4 A	2 0
KR 4 8 0 0 6 0	1 0 G - 2	2 1	KX 2 3 0 0 3 0	0 4 A	2 3
KR 4 8 0 3 3 0	1 0 A	5	KX 2 3 0 0 4 0	0 4 A	1 7
KS 1 4 0 0 4 0	1 0 G - 1	2	KX 2 3 0 0 5 0	0 4 A	2 4
KS 1 4 0 0 4 0	1 0 G - 2	2	KX 2 3 0 0 6 0	0 4 A	1 9

I N D E X

L I S T No.	SECTION No.	ITEM	L I S T No.	SECTION No.	ITEM
K X 2 3 0 0 7 0	0 3	4	K X 2 5 0 1 0 0	0 7 B	2 7
K X 2 3 0 0 8 0	0 4 A	2 6	K X 2 5 0 1 1 0	0 6 A -- 2	3 3
K X 2 3 0 0 9 0	0 3	1	K X 2 7 0 0 0 0	0 2 A	2 3
K X 2 3 0 1 0 0	0 5	3	K X 2 7 0 0 1 0	0 2 A	1 9
K X 2 3 0 1 1 0	0 3	1 8	K X 2 7 0 0 2 0	0 2 A	1 3
K X 2 3 0 1 2 0	0 3	1 7	K X 2 7 0 0 3 0	0 2 A	2 9
K X 2 3 0 1 3 0	0 3	1 4	K X 2 7 0 0 5 0	0 2 C	1 2
K X 2 3 0 1 4 0	0 3	1 5	K X 2 7 0 0 6 0	0 2 C	1 5
K X 2 3 0 1 5 1	0 3	1 6	K X 2 7 0 0 7 0	0 2 C	1 4
K X 2 3 0 1 6 2	0 3	2	K X 2 7 0 0 8 0	0 2 D	1 2
K X 2 3 0 1 7 0	0 7 B	2	K X 2 7 0 0 9 0	0 2 D	9
K X 2 3 0 1 8 0	0 4 A	1 5	K X 2 7 0 1 0 0	0 2 D	8
K X 2 3 0 1 9 0	0 4 A	2 2	K X 2 7 0 1 1 0	0 2 D	7
K X 2 3 0 2 0 0	0 3	1 9	K X 2 7 0 1 2 0	0 2 D	1 0
K X 2 3 0 2 1 0	0 4 B	1 2	K X 2 7 0 2 2 0	0 2 C	1 6
K X 2 3 0 2 3 0	0 4 B	3	K X 2 7 0 2 3 0	0 2 D	1
K X 2 3 0 2 4 0	0 4 B	2	K X 2 7 0 2 5 1	0 4 C	1
K X 2 3 0 2 5 0	0 4 A	8	K X 2 7 0 2 8 0	0 2 A	1
K X 2 3 0 2 6 0	0 4 A	4 0	K X 2 7 0 2 9 0	0 2 D	1 8
K X 2 3 0 2 8 0	0 7 B	1	K X 2 7 0 3 0 0	0 2 D	2 2
K X 2 3 0 2 9 0	0 4 B	2 4	K X 2 7 0 3 1 0	0 2 D	2 0
K X 2 3 0 3 1 0	0 3	3 0	K X 2 7 0 3 2 0	0 2 D	1 7
K X 2 4 0 0 0 0	0 6 A -- 1	2 1	K X 2 7 0 3 3 0	0 2 D	2 5
K X 2 4 0 0 0 0	0 6 A -- 2	2 1	K X 2 7 0 3 4 0	0 2 D	1 3
K X 2 4 0 0 1 0	0 6 A -- 1	2 0	K X 2 7 0 3 5 0	0 2 D	2 1
K X 2 4 0 0 1 0	0 6 A -- 2	2 0	K X 2 7 0 3 6 0	0 2 D	1 6
K X 2 4 0 0 2 0	0 3	2 0	K X 2 7 0 3 7 0	0 2 C	1 3
K X 2 4 0 0 3 0	0 6 A -- 1	9	K X 3 3 0 0 0 1	0 4 C	4
K X 2 4 0 0 3 0	0 6 A -- 2	9	K X 3 3 0 0 1 0	0 4 B	4
K X 2 4 0 0 4 0	0 5	2	K X 3 3 0 0 2 0	0 4 B	1
K X 2 4 0 0 5 0	0 5	1 4	K X 3 3 0 0 6 0	0 7 A	9
K X 2 4 0 0 6 0	0 6 A -- 1	1 3	K X 3 3 0 0 7 0	0 7 A	1 2
K X 2 4 0 1 5 0	0 6 A -- 1	3 3	K X 3 3 0 0 8 0	0 7 A	1 6
K X 2 4 0 1 5 0	0 6 A -- 2	3 5	K X 3 3 0 0 9 0	0 7 A	7
K X 2 5 0 0 0 0	0 1 B	5	K X 3 3 0 1 1 0	0 7 A	1 0
K X 2 5 0 0 1 0	0 1 B	1 5	K X 3 3 0 1 2 0	0 7 A	8
K X 2 5 0 0 2 0	0 3	2 8	K X 3 3 0 1 3 0	0 7 A	1
K X 2 5 0 0 3 0	0 3	2 9	K X 3 3 0 1 4 0	0 7 A	1 1
K X 2 5 0 0 4 1	0 4 C	6	K X 3 3 0 1 6 0	0 7 B	7
K X 2 5 0 0 5 1	0 4 C	2	K X 3 3 0 1 7 0	0 7 B	5
K X 2 5 0 0 6 0	0 4 C	9	K X 3 3 0 2 0 0	0 7 B	1 2
K X 2 5 0 0 7 0	0 4 C	3	K X 3 3 0 2 1 0	0 7 B	1 3
K X 2 5 0 0 8 0	0 1 B	2 3	K X 3 3 0 2 2 0	0 7 B	1 1
K X 2 5 0 0 8 0	0 2 A	1 8	K X 3 3 0 2 3 0	0 7 B	1 0
K X 2 5 0 0 9 0	1 2	1 1	K X 3 3 0 2 4 0	0 7 B	6

